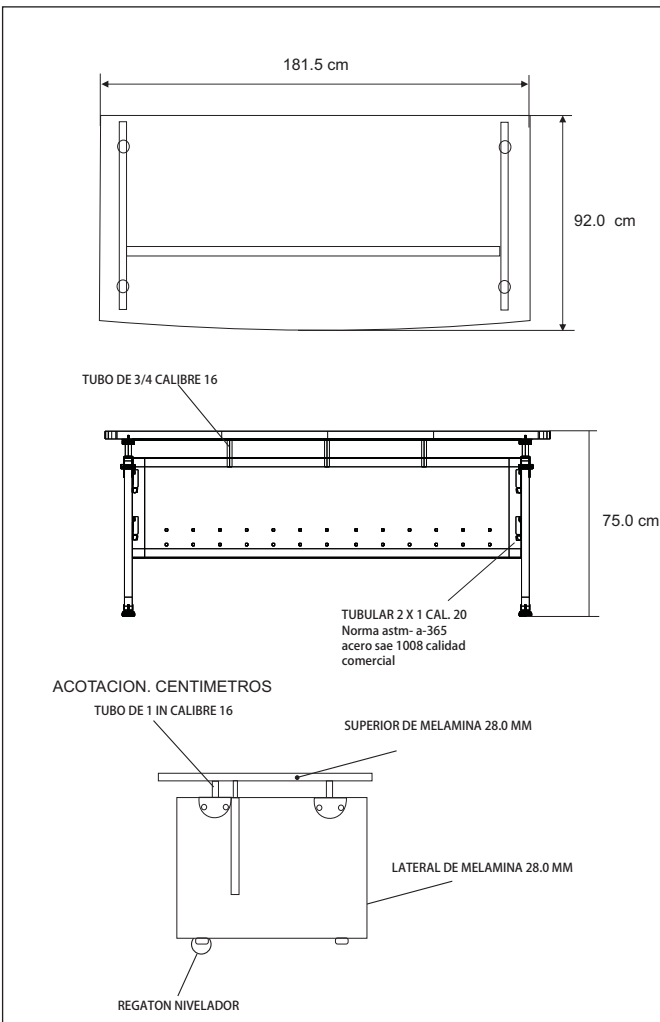


MODELO:
ESCRITORIO EJECUTIVO KLAS
KLAS01

DESCRIPCIÓN:
ESCRITORIO KLAS

DIMENSIONES GENERALES			MEDIDAS DE EMPAQUE			
cm.	ALTO	ANCHO	PROFUNDO	ALTO	ANCHO	LARGO
	75	181.5	92	15cm	96cm	193cm
in.	ALTO	ANCHO	PROFUNDO	PESO NETO: 69.34 KGS		
	29.52	71.5	36.22			



Materiales

CUBIERTAS EN TABLERO DE PARTICULAS DE MADERA ESTANDAR DE 28 MM CON DENSIDAD EQUIVALENTE AL MDP, RESISTENTE A IMPACTOS DE 10 NEWT/CM2 RESISTENCIA DE ABRASION DE 250 CLS, RESISTENCIA PDM ESTRES N-MM2 ENTRE 2 Y 30 NEWTON/MM2, RECUBRIMIENTO POR AMBAS CARAS CON PAPEL DECORATIVO SATURADO CON RESINAS MELAMINICAS, LAMINADO EN BAJA PRESION TERMOFUSIONADO AL TABLERO ACABADO TEXTURIZADO BAJO LOS ESTANDARES DE INSPECCION CONTINUA (MCIE),

TERMINADAS CON CUBRECANTOS DE PVC 1MM SEMIRRIGIDO DE ALTA PRESION Y TFM FLEX-CURVE, ACABADO LAQUEADO, SUPERFICIE POSTERIOR CONCAVA, APLICACION A 200 °C CON PEGAMENTO EN GRANULOS DE ALTA ADHESIVIDAD. MEDIANTE PROCESOS AUTOMATIZADOS QUE GARANTIZAN LA CONSTANCIA DE LA TEMPERATURA.

TUBULAR 2 X 1 RESITENTE TERMINADO EN PINTURA EPOXICA TEXTURIZADA CON APLICACION POWER COATING, COLOR GRIS 10513 HIBRIDA GRANULOMETRIA CON 12% DE 75 MICRONES , PUNTO DE FUSION DE 84 c, CON PUNTO DE SOLIDIFICACION DE 78 SEG. ESPESOR DE 61 MICRONES CON BRILLO DEL 9% ADHERENCIA AL 100%, RESISTENCIA AL IMPACTO DE 100 LB FLEXIBILIDAD DEL 32 % ELONG. DUREZA DE 2H. APLICACION UNIFORME Y DE ALTA EFICIENCIA QUE ELIMINA EL EFECTO DE LA JAULA DE FARADAI.

FRONTAL DE LAMINA EN CALIBRE 22 CON DOBLEZ EN TIPO C PARA DAR UNA MAYOR RESISTENCIA A LA ESTRUCTURA CON ACCESORIOS EN TUBO DE 1 IN CALIBRE 16

SISTEMA DE ENSAMBLE SIN REQUERIMIENTO DE HERRAMIENTAS, BASADO EN UN DISPOSITIVO DE UNION AUTO SUJETABLE, QUE PERMITE UN ENSAMBLE FACIL Y RESISTENTE QUE CUMPLE CON LAS PRUEBAS (EEM) PARA ARMADO Y DESARMADO SIN PERDER ESTABILIDAD.

Cumplimiento con estandares

International Safe Transit Association (ISTA) Procedure 1A
Normas internacionales de la BIFMA (The Business Furniture Manufacturers Association)

Funcionalidad

REGATONES NIVELADORES RESISTENTES DE POLIPROPILENO QUE PERMITEN AJUSTAR EL MUEBLE A CUALQUIER SUPERFICIE.