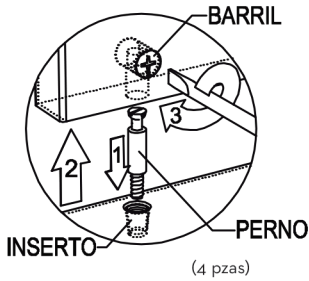


Manual de Armado

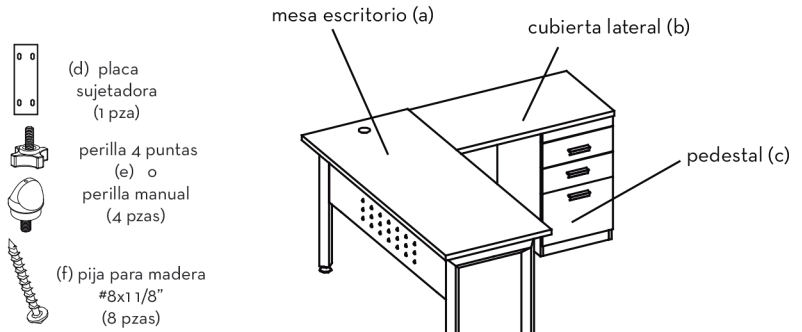
Conjunto Operativo Línea "Kenza"



UNIÓN CON MINIFIX:

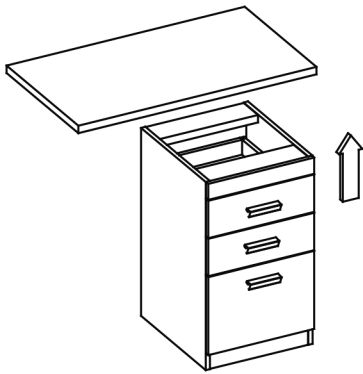
1. Atornillar PERNO hasta el tope del INSERTO.
2. Introducir los PERNO dentro del BARRIL, con la flecha apuntando al PERNO.
3. Girar el BARRIL con desarmador hasta fijar el PERNO.
4. Coloque un TAPÓN sobre cada BARRIL.

Elementos



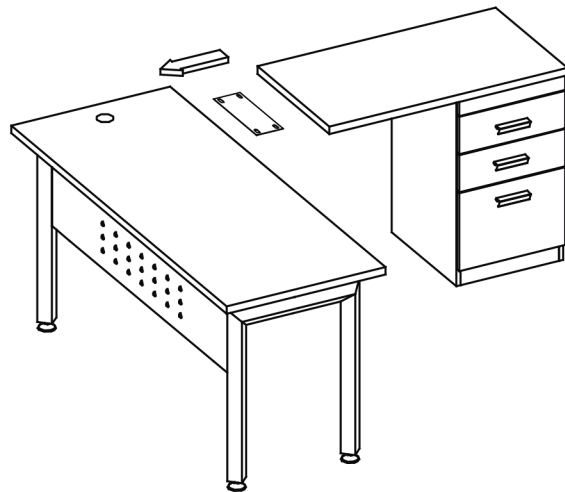
Paso 1

Se fija la cubierta lateral (b) a el pedestal © utilizando pijas #8x1 1/8" (f).



Paso 2

Se ensamble la cubierta lateral (b) a la mesa escritorio (a) por medio de una placa sujetadora (d) y perillas (e).



Paos 3

Se comprueba la estructura del mueble y sus ensambles.

