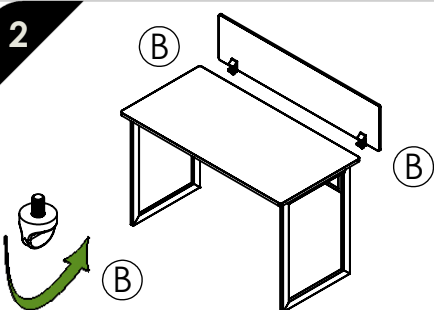
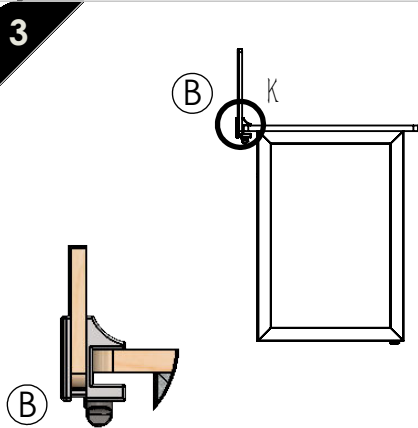


Colocar los soportes para mampara (B) sobre las etiquetas negras redondas (C) de la mampara (A).

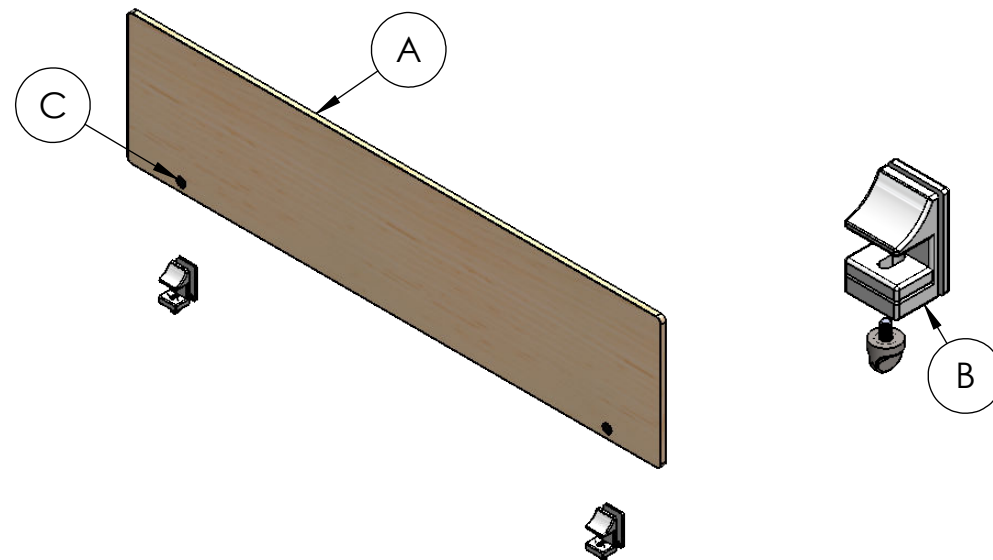
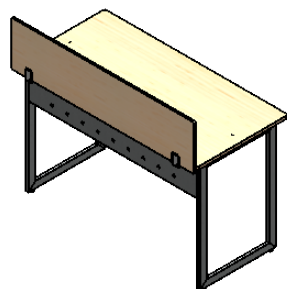


Colocar soporte de mampara (B) al borde del escritorio.



Ajustar los soportes (B) a la cubierta con los regatones (B).

DETALLE K
ESCALA 1 : 6

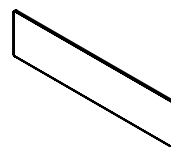


Note: Match colored stickers

Nota: Unir las etiquetas

Dimensions

-Height: 11 1/2"
-Width: 47 1/4"
-Depth: 1/2"



(A) Mampara
1 pieza



(B) Soporte de
mampara
2 piezas



(C) Etiqueta negra
redonda
1 pieza