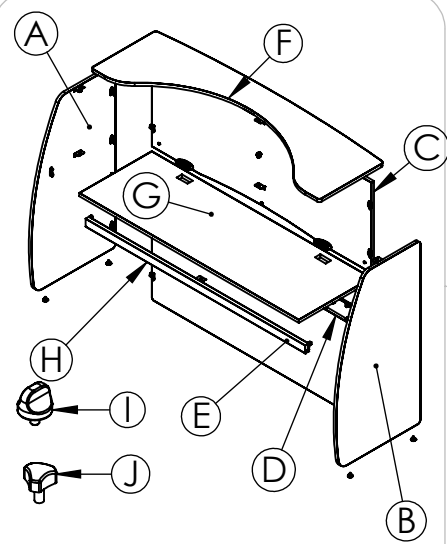
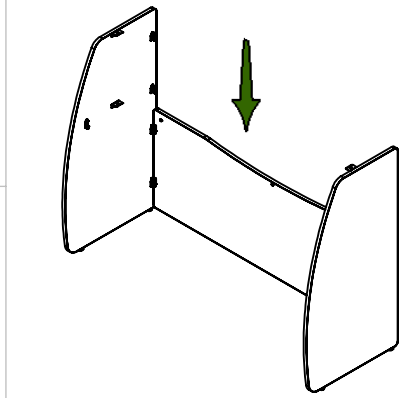


# INSTRUCTIVO DE ARMADO

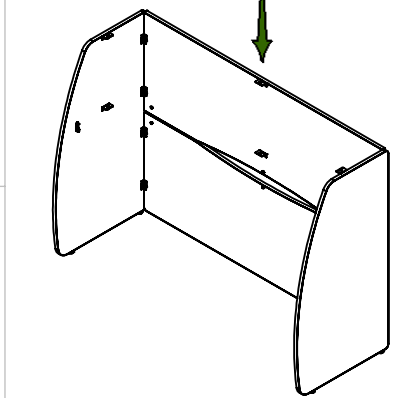
## Recepción Mod. 223



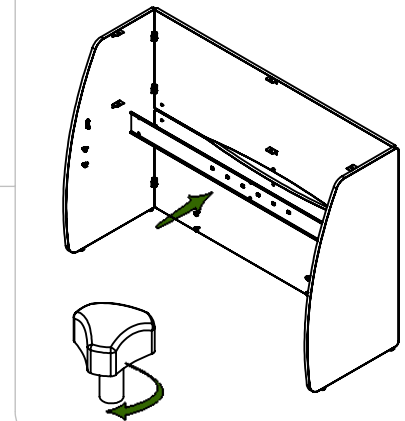
Deslizar frontal inferior para ensamblar con ganchos inferiores de los laterales 1



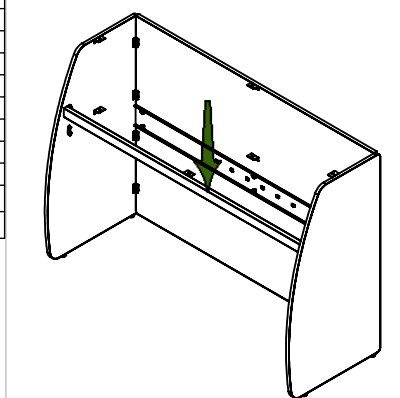
Deslizar frontal superior para ensamblar con ganchos superiores de los laterales 2



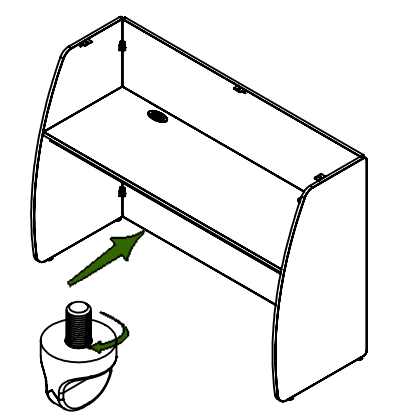
Colocar frontal de lámina al centro y ajustar regatones de trebol 12 mm con los frontales superior e inferior, 3



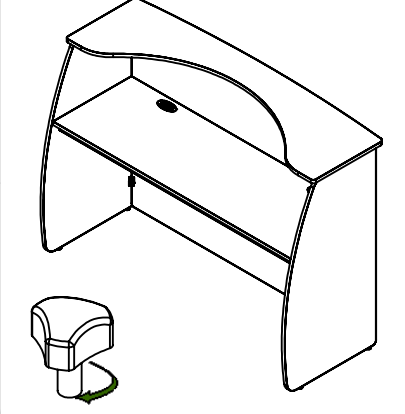
Deslizar barra para ensamblar con ganchos de los laterales 4



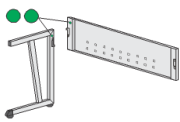
Deslizar cubierta sobre la barra hasta topar con el frontal superior y asegurar con regatón de pellizco 5



Colocar repisa en la parte superior y asegurar con regatón de trebol. 6



N.º	PIEZA	CANT.
A	LATERAL IZQUIERDO	1
B	LATERAL DERECHO	1
C	FRONTAL SUPERIOR	1
D	FRONTAL DE LAMINA	1
E	FRONTAL INFERIOR	1
F	CUBIERTA DE ATENCIÓN	1
G	CUBIERTA DE TRABAJO	1
H	BARRA	1
I	REGATON DE PELLIZCO 12 mm	6
J	REGATON DE TREBOL 12 mm	7



NOTA: PARA FACIL ENSAMBLE UNA LOS LATERALES Y FRONTAL CON LAS ETIQUETAS DEL MISMO COLOR  
NOTE: MATCH SAME DOT COLOR STICKERS ON PANEL AND LEGS FOR EASY ASSEMBLY

PÓLIZA DE GARANTÍA  
CREACIONES INDUSTRIALES

CREACIONES INDUSTRIALES S.A. DE C.V. GARANTIZA SUS PRODUCTOS, BAJO CONDICIONES DE ARMADO Y USO NORMAL POR 5 AÑOS (UN AÑO EN CORREDERAS, RODAJAS Y PLÁSTICOS) A PARTIR DE LA FECHA DE COMPRA CONTRA DEFECTOS DE MATERIALES Y MANO DE OBRA. SI SU MUEBLE PRESENTA ALGUN DEFECTO DE FABRICACIÓN DEBERÁ SOLICITAR LA GARANTÍA EN EL LUGAR DONDE ADQUIRIÓ LA MERCANCÍA, PRESENTANDO EL MUEBLE DAÑADO Y SU FACTURA DE COMPRA O TAMBIÉN PUEDE REALIZAR ESTE TRÁMITE ENVIANDO UN CORREO ELECTRÓNICO A LA SIGUIENTE CUENTA: [garantias@crisa.com.mx](mailto:garantias@crisa.com.mx). EL DISTRIBUIDOR DEBERÁ APOYARSE EN EL DEPARTAMENTO DE GARANTÍAS DE CRISA, TOMANDO EN CUENTA QUE EL TIEMPO MÁXIMO DE RESPUESTA ES DE 30 DÍAS A PARTIR DE QUE SE RECIBA LA SOLICITUD EN CRISA. LA GARANTÍA NO SE HARÁ EFECTIVA EN LOS SIGUIENTES CASOS:  
A) CUANDO EL MUEBLE SE HUBIERA UTILIZADO EN CONDICIONES DISTINTAS A LAS NORMALES.  
B) CUANDO EL MUEBLE NO HUBIERA SIDO ARMADO DE ACUERDO CON EL INSTRUCTIVO.  
C) CUANDO EL PRODUCTO SEA ALTERADO O REPARADO POR PERSONAS NO AUTORIZADAS POR CREACIONES INDUSTRIALES S.A. DE C.V.  
D) CASOS ESPECIALES DE PAQUETERÍA\*  
E) POR DAÑOS QUE PUEDA SUFRIR POR MOTIVO DE SINIESTRO, CASOS FORTUITOS O CUALQUIER OTRA CAUSA NO IMPUTABLE A LA EMPRESA.  
F) POR NO PRESENTAR COMPROBANTE DE COMPRA (FACTURA)

NOTA IMPORTANTE:  
\*ACTUALMENTE CONTAMOS CON UN SEGURO DE MERCANCÍA QUE CUBREN 20 DÍAS DESPUÉS DE LA ENTREGA CON PAQUETERÍA, POR LO QUE SOLICITAMOS SEA TAN AMABLE DE REVISAR LA MERCANCÍA. CREACIONES INDUSTRIALES S.A. DE C.V. SE RESERVA EL DERECHO DE MODIFICAR SUS PRODUCTOS, ESPECIFICACIONES TÉCNICAS, COMBINACIÓN DE ACCESORIOS, COLORES, ETC. EN CUALQUIER MOMENTO SIN RECUBRIR EN RESPONSABILIDAD ALGUNA. LAS IMÁGENES Y DATOS PRESENTADOS PUEDEN VARIAR SIN PREVIO AVISO.

CREACIONES INDUSTRIALES S.A. DE C.V. JOSÉ MA. CHÁVEZ No. 643 ZONA CENTRO C.P. 20000 AGUASCALIENTES, AGS. TEL. 01 (449) 915-18-86 / 918-74-84 EXT. 201 FAX: 01 (449) 918-11-40 E-MAIL: [garantias@crisa.com.mx](mailto:garantias@crisa.com.mx) TELEFONO DE ATENCION A CLIENTES: 01-800-490-7400

\*\*\*\*Para cualquier aclaración o comentario acerca de una garantía de este producto favor de conservar los datos señalados en la etiqueta que se encuentra en la parte inferior de la cubierta\*\*\*\*