

 **línea italia**[®]
by CRISA



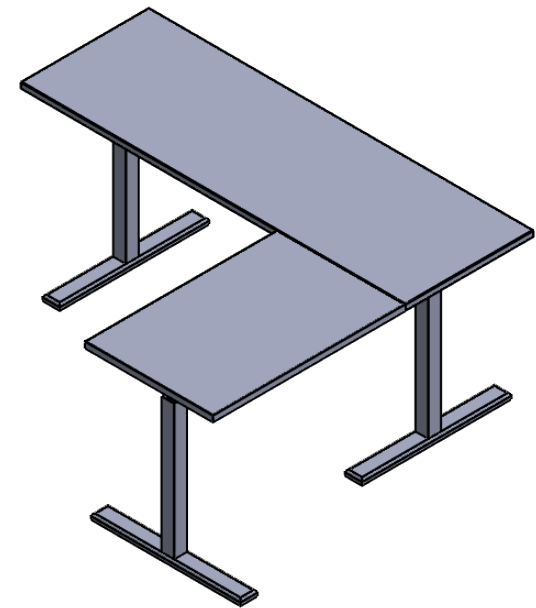
Assembly Instructions

Model:

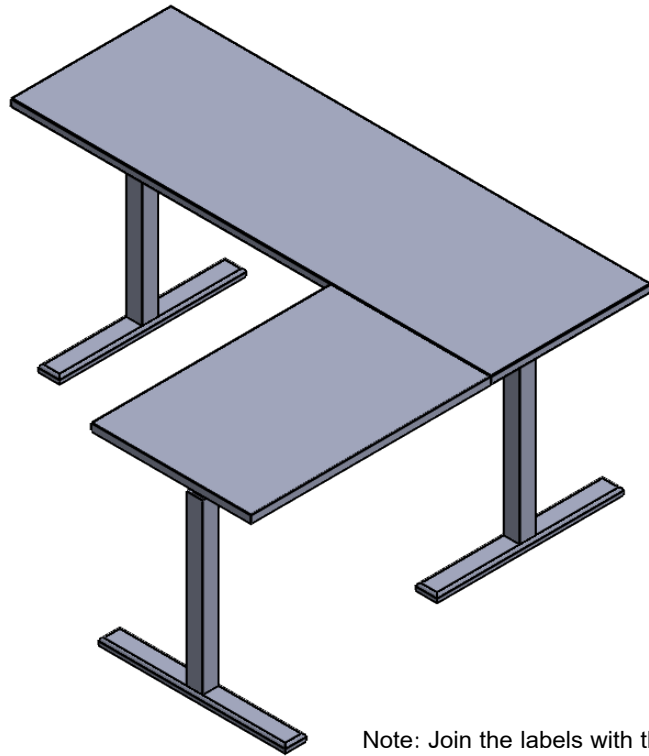
529/ ZU529

www.linea-italia.com.mx

<http://linea-italia.com.mx/garantiasydevoluciones/>



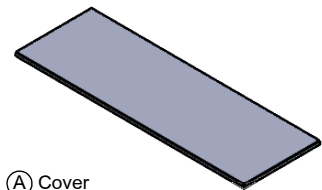
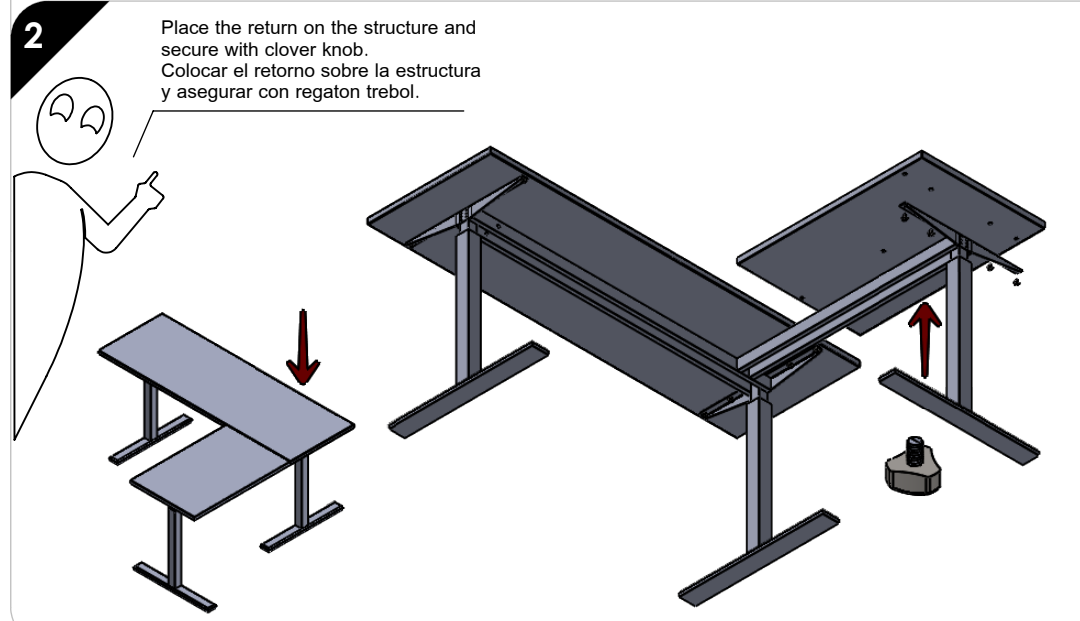
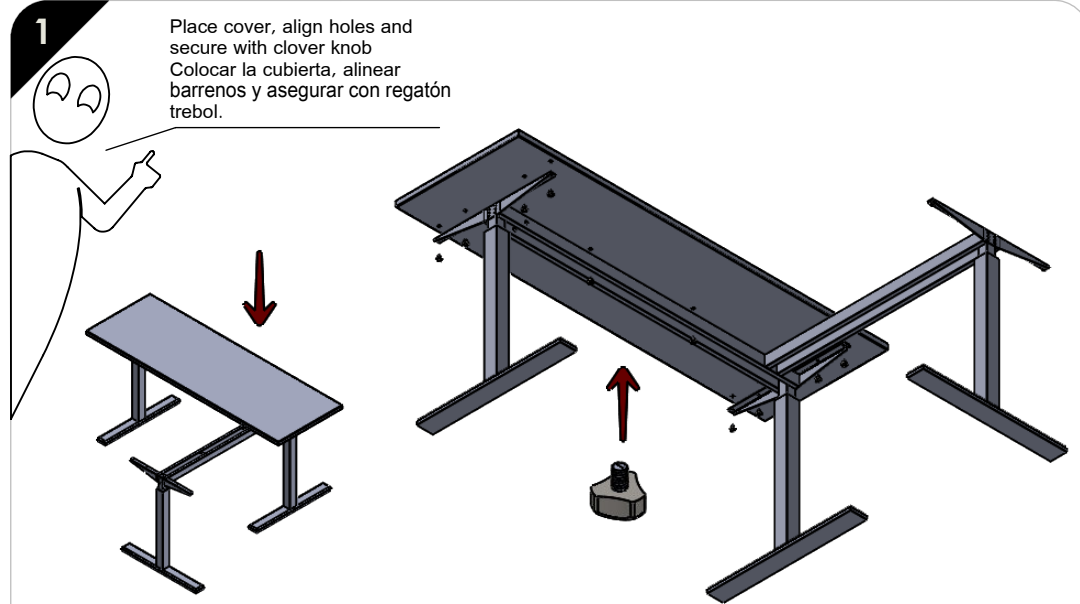
ESCRITORIO
529/ ZU529



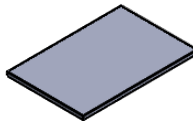
Dimensions

- Height: 29 1/2"
- Width: 70 7/8"
- Depth: 61"

Note: Join the labels with the same letter
Nota: Unir las etiquetas con la misma letra



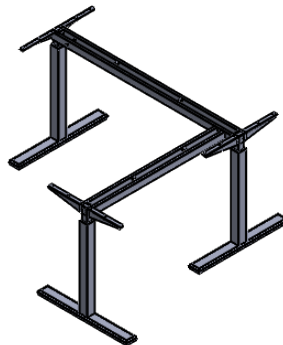
A Cover
Cubierta
1 part/pieza



B Return
Retorno
1 part/pieza



C Clover knob 12mm
Regatón trebol 12mm
16 part/pieza



D Structure
Estructura
1 part/pieza