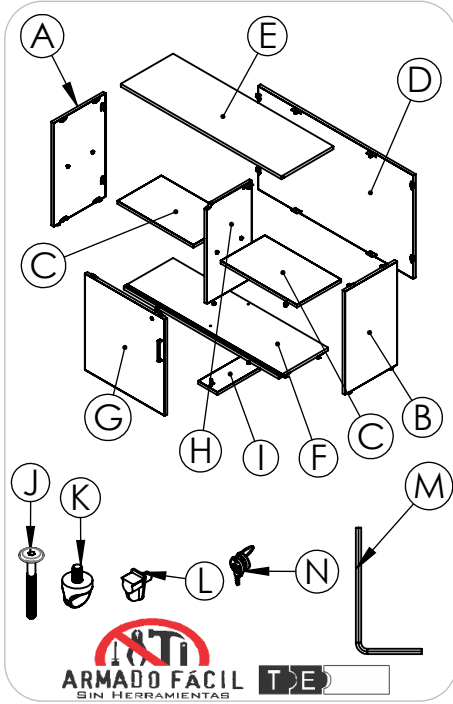
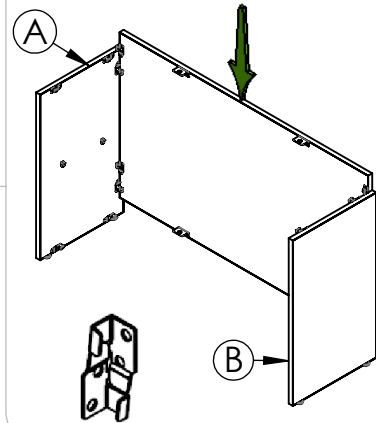


INSTRUCTIVO DE ARMADO

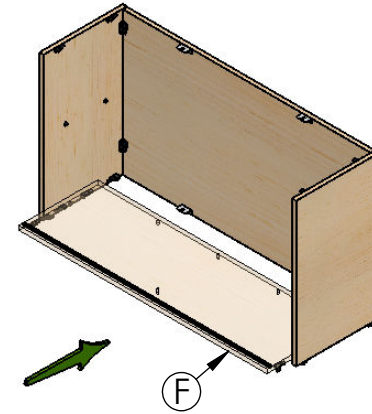
Credenza Nova Mod. 650



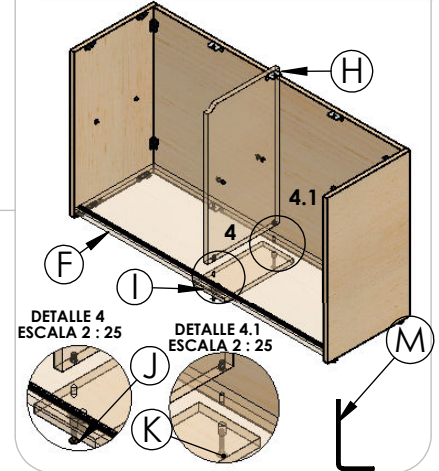
Ensamblar macho-hembra: fondo con el lateral izquierdo y derecho 1



Deslizar base sobre los laterales ensamblando macho-hembra hasta topar con el fondo 2

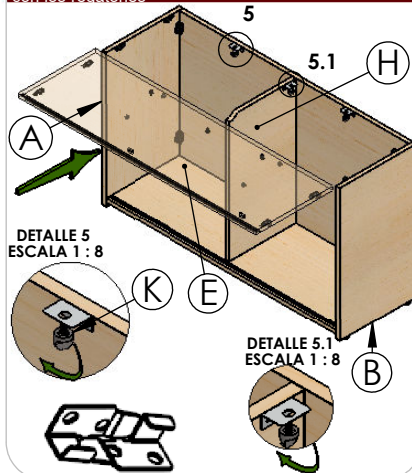


Colocar división en barrenos de la base, colocando debajo de la base el soporte de esta y ajustar con los tornillos conector 50 mm 3

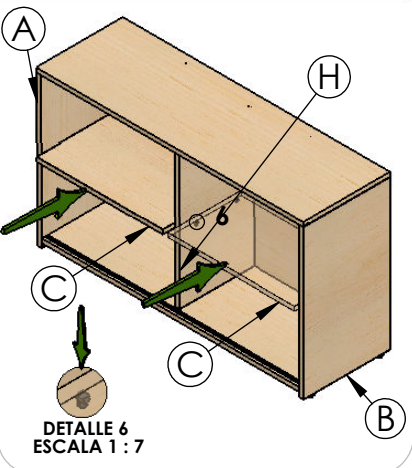


NOTA: PARA FACIL ENSAMBLE UNA LAS ETIQUETAS DEL MISMO COLOR

Deslizar cubierta sobre laterales, ensamblando macho-hembra hasta topar al fondo, asegurar con los regatones 4



Deslizar hasta el fondo las repisas sobre las ménsulas de los laterales y división 5



Nº	PIEZA	CANT.
A	LATERAL IZQUIERDO	1
B	LATERAL DERECHO	1
C	REPISA	2
D	FONDO	1
E	CUBIERTA	1
F	BASE	1
G	PUERTA	1
H	DIVISIÓN	1
I	SOPORTE DE LA BASE	1
J	TORNILLO CONECTOR 50 MM	2
K	REGATÓN PELLIZCO 12 MM	5
L	MÉNSULA PLÁSTICA	8
M	LLAVE ALLEN	1
N	LLAVES PARA PUERTA	2

PÓLIZA DE GARANTÍA
CREACIONES INDUSTRIALES

CREACIONES INDUSTRIALES S.A. DE C.V. GARANTIZA SUS PRODUCTOS, BAJO CONDICIONES DE ARMADO Y USO NORMAL POR 5 AÑOS (UN AÑO EN CORREDERAS, RODAJAS Y PLÁSTICOS) A PARTIR DE LA FECHA DE COMPRA CONTRA DEFECTOS DE MATERIALES Y MANO DE OBRA. SI SU MUEBLE PRESENTA ALGUN DEFECTO DE FABRICACIÓN DEBERÁ SOLICITAR LA GARANTÍA EN EL LUGAR DONDE ADQUIRIÓ LA MERCANCÍA, PRESENTANDO EL MUEBLE DAÑADO Y SU FACTURA DE COMPRA O TAMBIÉN PUEDE REALIZAR ESTE TRAMITE ENVIANDO UN CORREO ELECTRONICO A LA SIGUIENTE CUENTA: garantias@crisa.com.mx. EL DISTRIBUIDOR DEBERÁ APOYARSE EN EL DEPARTAMENTO DE GARANTÍAS DE CRISA, TOMANDO EN CUENTA QUE EL TIEMPO MÁXIMO DE RESPUESTA ES DE 30 DÍAS A PARTIR DE QUE SE RECIBA LA SOLICITUD EN CRISA. LA GARANTÍA NO SE HARÁ EFECTIVA EN LOS SIGUIENTES CASOS:
 A) CUANDO EL MUEBLE SE HUBIERE UTILIZADO EN CONDICIONES DISTINTAS A LAS NORMALES.
 B) CUANDO EL MUEBLE NO HUBIERE SIDO ARMADO DE ACUERDO CON EL INSTRUCTIVO.
 C) CUANDO EL PRODUCTO SEA ALTERADO O REPARADO POR PERSONAS NO AUTORIZADAS POR CREACIONES INDUSTRIALES S.A. DE C.V.
 D) CASOS ESPECIALES DE PAQUETERÍA*
 E) POR DAÑOS QUE PUEDA SUFRIR POR MOTIVO DE SINIESTRO, CASOS FORTUITOS O CUALQUIER OTRA CAUSA NO IMPUTABLE A LA EMPRESA.
 F) POR NO PRESENTAR COMPROBANTE DE COMPRA (FACTURA).
 *ACTUALMENTE CONTAMOS CON UN SEGURO DE MERCANCÍA QUE CUBREN 20 DÍAS DESPUÉS DE LA ENTREGA CON PAQUETERÍA, POR LO QUE SOLICITAMOS SEA TAN AMABLE DE REVISAR LA MERCANCÍA CREACIONES INDUSTRIALES S.A. DE C.V. SE RESERVA EL DERECHO DE MODIFICAR SUS PRODUCTOS, ESPECIFICACIONES TÉCNICAS, COMBINACIÓN DE ACCESORIOS, COLORES, ETC. EN CUALQUIER MOMENTO SIN RECUBRIR EN RESPONSABILIDAD ALGUNA. LAS IMÁGENES Y DATOS PRESENTADOS PUEDEN VARIAR SIN PREVIO AVISO.

****Para cualquier aclaración o comentario acerca de una garantía de este producto favor de conservar los datos señalados en la etiqueta que se encuentra en la parte inferior de la cubierta****

Ver figuras ilustrativas

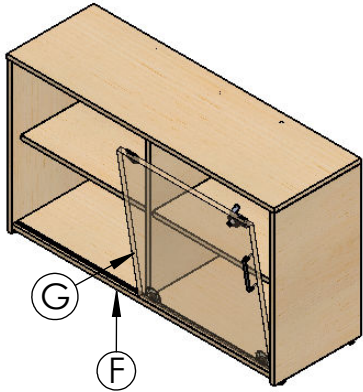
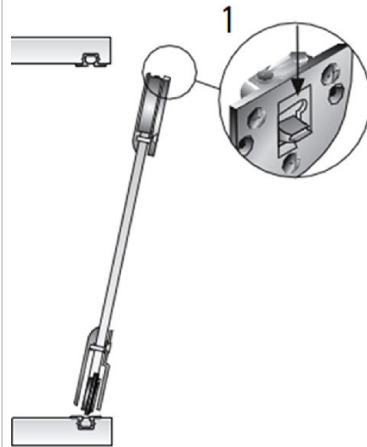
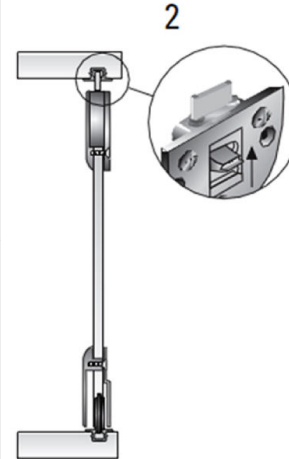


Figura ilustrativa para colocar las puertas en los rieles

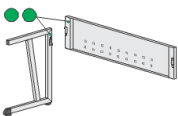


- 1.- Baje el seguro de la carretilla de la puerta sin chapa
- 2.- Incline la puerta sin chapa hacia el exterior de la credenza.
- 3.- Inserte las rodajas en el riel.
- 4.- Empuje la puerta hacia el interior de la credenza

Figura ilustrativa para colocar las puertas en los rieles



- 1.- Suba el seguro de la carretilla de la puerta izquierda y derecha



NOTA: PARA FACIL ENSAMBLE UNA LAS PATAS Y FRONTAL CON LAS ETIQUETAS DEL MISMO COLOR

PÓLIZA DE GARANTÍA
CREACIONES INDUSTRIALES

CREACIONES INDUSTRIALES S.A. DE C.V. GARANTIZA SUS PRODUCTOS, BAJO CONDICIONES DE ARMADO Y USO NORMAL POR 5 AÑOS (UN AÑO EN CORREDERAS, RODAJAS Y PLÁSTICOS) A PARTIR DE LA FECHA DE COMPRA CONTRA DEFECTOS DE MATERIALES Y MANO DE OBRA. SI SU MUEBLE PRESENTA ALGUN DEFECTO DE FABRICACIÓN DEBERÁ SOLICITAR LA GARANTÍA EN EL LUGAR DONDE ADQUIRIÓ LA MERCANCÍA, PRESENTANDO EL MUEBLE DAÑADO Y SU FACTURA DE COMPRA O TAMBIÉN PUEDE REALIZAR ESTE TRÁMITE ENVIANDO UN CORREO ELECTRÓNICO A LA SIGUIENTE CUENTA: garantias@crisa.com.mx. EL DISTRIBUIDOR DEBERÁ APOYARSE EN EL DEPARTAMENTO DE GARANTÍAS DE CRISA, TOMANDO EN CUENTA QUE EL TIEMPO MÁXIMO DE RESPUESTA ES DE 30 DÍAS A PARTIR DE QUE SE RECIBA LA SOLICITUD EN CRISA. LA GARANTÍA NO SE HARÁ EFECTIVA EN LOS SIGUIENTES CASOS:
A) CUANDO EL MUEBLE SE HUBIERE UTILIZADO EN CONDICIONES DISTINTAS A LAS NORMALES.
B) CUANDO EL MUEBLE NO HUBIERE SIDO ARMADO DE ACUERDO CON EL INSTRUCTIVO.
C) CUANDO EL PRODUCTO SEA ALTERADO O REPARADO POR PERSONAS NO AUTORIZADAS POR CREACIONES INDUSTRIALES S.A. DE C.V.
D) CASOS ESPECIALES DE PAQUETERÍA*
E) POR DAÑOS QUE PUEDA SUFRIR POR MOTIVO DE SINIESTRO, CASOS FORTUITOS O CUALQUIER OTRA CAUSA NO IMPUTABLE A LA EMPRESA.
F) POR NO PRESENTAR COMPROBANTE DE COMPRA (FACTURA)

NOTA IMPORTANTE:
*ACTUALMENTE CONTAMOS CON UN SEGURO DE MERCANCÍA QUE CUBREN 20 DÍAS DESPUÉS DE LA ENTREGA CON PAQUETERÍA, POR LO QUE SOLICITAMOS SEA TAN AMABLE DE REVISAR LA MERCANCÍA. CREACIONES INDUSTRIALES S.A. DE C.V. SE RESERVA EL DERECHO DE MODIFICAR SUS PRODUCTOS, ESPECIFICACIONES TÉCNICAS, COMBINACIÓN DE ACCESORIOS, COLORES, ETC. EN CUALQUIER MOMENTO SIN RECUBRIR EN RESPONSABILIDAD ALGUNA. LAS IMÁGENES Y DATOS PRESENTADOS PUEDEN VARIAR SIN PREVIO AVISO.

CREACIONES INDUSTRIALES S.A. DE C.V. JOSÉ MA. CHÁVEZ No. 643 ZONA CENTRO C.P. 20000 AGUASCALIENTES, AGS. TEL. 01 (449) 915-18-86 / 918-74-84 EXT: 201 FAX: 01 (449) 918-11-40 E-MAIL: garantias@crisa.com.mx TELEFONO DE ATENCION A CLIENTES: 01-800-490-7400

Patente en trámite

Patent Pending

****Para cualquier aclaración o comentario acerca de una garantía de este producto favor de conservar los datos señalados en la etiqueta que se encuentra en la parte inferior de la cubierta****