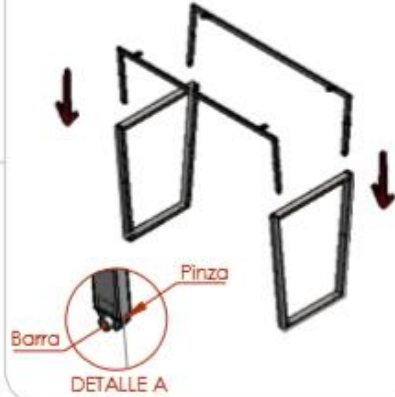
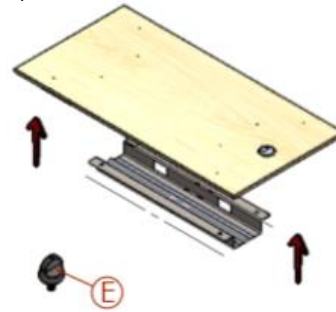


1 Introducir barras en laterales y presionar hasta lograr click de pinza con barra (detalle A)



2 Alinear barrenos de cubierta con barrenos de canaleta y unir con regatón pellizco de 12 mm

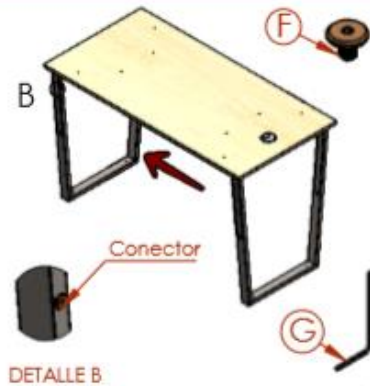
NOTA: Alinear barrenos de cubierta y de canaleta con ayuda de las etiquetas de colores correspondientes



3 Colocar cubierta sobre estructura, alinear barrenos con los de cubierta y unir con regatón 12 mm



4 Fijar con llave allen G barra a lateral mediante tornillo conector F



No.	PARTE	CANT.
A	CUBIERTA	1
B	LATERAL	2
C	CANALETA	1
D	BARRA	2
E	REGATÓN PELLIZCO 12 MM	8
F	CONECTOR 12 MM	4
G	LLAVE ALLEN	1



Patente en trámite Patent Pending

*****Para cualquier aclaración o comentario acerca de una garantía de este producto favor de conservar los datos señalados en la etiqueta que se encuentra en la parte inferior de la cubierta*****

CREACIONES INDUSTRIALES S.A. DE C.V. GARANTIZA SUS PRODUCTOS, BAJO CONDICIONES DE ARMADO Y USO NORMAL POR 5 AÑOS (UN AÑO EN CORREDERAS, RODAJES Y PLÁSTICOS) A PARTIR DE LA FECHA DE COMPRA CONTRA DEFECTOS DE MATERIALES Y MANO DE OBRA. SI SU MUEBLE PRESENTA ALGUN DEFECTO DE FABRICACIÓN DEBERÁ SOLICITAR LA GARANTÍA EN EL LUGAR DONDE ADQUIRIÓ LA MERCANCÍA, PRESENTANDO EL MUEBLE DAÑADO Y SU FACTURA DE COMPRA O TAMBIÉN PUEDE REALIZAR ESTE TRÁMITE ENVIANDO UN CORREO ELECTRÓNICO A LA SIGUIENTE DIRECCIÓN: ventas@ci.com.mx. EL DISTRIBUIDOR DEBERÁ APOYARSE EN EL DEPARTAMENTO DE GARANTÍAS DE ORIGEN, TOMANDO EN CUENTA QUE EL TIEMPO MÁXIMO DE RESPUESTA ES DE 30 DÍAS A PARTIR DE QUE SE RECIBA LA SOLICITUD EN ORIGEN. LA GARANTÍA NO SE HARÁ EFECTIVA EN LOS SIGUIENTES CASOS:
 A) CUANDO EL MUEBLE SE HUBIERA UTILIZADO EN CONDICIONES DISTINTAS A LAS NORMALES.
 B) CUANDO EL MUEBLE NO HUBIERA SIDO ARMADO DE ACUERDO CON EL INSTRUCTIVO.
 C) CUANDO EL PRODUCTO SEA ALTERADO O REPARADO POR PERSONAS NO AUTORIZADAS POR CREACIONES INDUSTRIALES S.A. DE C.V.
 D) CASOS REFERIDOS EN EL PÁRRAFO ANTERIOR.
 E) POR DAÑOS QUE PUEDA SUFRIR POR MOTIVO DE SINISTRO, DAÑOS POR TUMBO O CUALQUIER OTRA CAUSA NO IMPUTABLE A LA EMPRESA.
 F) POR NO PRESENTAR COMPROMISOS DE COMPRA (FIRMATURA).
 NOTA IMPORTANTE:
 *ESTABLECIMIENTO DOTADO CON UN REGISTRO DE VERIFICACIÓN SUS CUBIERTAS SE HAN DESPUES DE LA EMPRESA CON FABRICACIÓN, POR LO QUE SOLICITAMOS SEA TANTO ASIBLE DE REVIVIR LA VERIFICACIÓN CREACIONES INDUSTRIALES S.A. DE C.V. SE RESERVA EL DERECHO DE MODIFICAR SUS PRODUCTOS, SERVICIOS Y/O PRECIOS SIN AVISO ANTES DE SU ENTREGA. COLIMEX, SPC EN CUALQUIER MOMENTO SIN PRECEDER EN RESPONSABILIDAD ALGUNAS. LAS GARANTÍAS Y DATOS PRESENTADOS PUEDEN CAMBIAR SIN PREVIO AVISO.
 CREACIONES INDUSTRIALES S.A. DE C.V. JOSÉ MARÍA, D.H. / C.P. 849, 201A CENTRO, C.P. 20000, AGUASCALIENTES, AGS. TEL. 01 (469) 215-1448 / 216-7444 EXT. 201 FAX: 01 (469) 216-1142 EMAIL: ventas@ci.com.mx TELEFONO DE ATENCIÓN AL CLIENTE: 01-800-466-7430