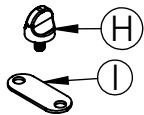
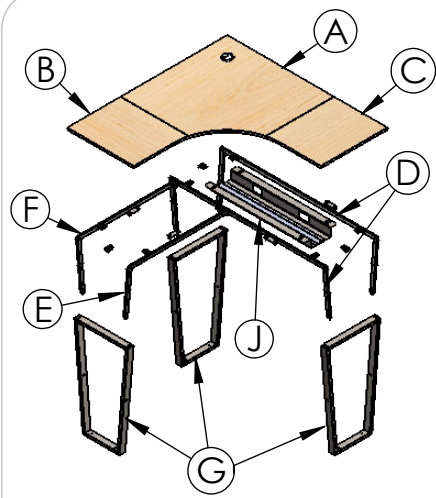


# INSTRUCTIVO DE ARMADO

## Escritorio Mod. 805



**ARMADO FÁCIL**  
SIN HERRAMIENTAS



**1** Ensamblar las barras dentro de dos de las laterales. Cuidar que las escuadras queden en la parte interna de la estructura.

Estructura principal

**2** Ensamblar el travesaño derecho e izquierdo dentro de la tercer lateral. Cuidar que las escuadras queden en la parte interna de la estructura.

**3** Unir ambas estructuras con regatón de pellizco como se muestra en la imagen.

NOTA: La estructura pequeña siempre debe ir unida al lado izquierdo de la estructura principal

**4** Colocar la cubierta central y derecha sobre la estructura principal y asegurárselas con regatón de pellizco. Colocar canaleta debajo de las cubiertas y asegurar con regatón de pellizco.

**5** Colocar la cubierta izquierda, asegurar y unir a cubierta central con soleras de unión y regatón de pellizco.

Unir ambas cubiertas con la solera



N.º	PIEZA	CANT.
A	CUBIERTA CENTRAL	1
B	CUBIERTA IZQUIERDO	1
C	CUBIERTA DERECHO	1
D	BARRAS	2
E	TRAVESAÑO DERECHO	1
F	TRAVESAÑO IZQUIERDO	1
G	LATERAL	3
H	REGATÓN PELLIZCO 12mm	25
I	SOLERA UNIÓN	4
J	CANALETA	1

**PÓLIZA DE GARANTÍA**  
CREACIONES INDUSTRIALES

CREACIONES INDUSTRIALES S.A. DE C.V. GARANTIZA SUS PRODUCTOS, BAJO CONDICIONES DE ARMADO Y USO NORMAL POR 5 AÑOS (UN AÑO EN CORREDERAS, RODAJAS Y PLÁSTICOS) A PARTIR DE LA FECHA DE COMPRA CONTRA DEFECTOS DE MATERIALES Y MANO DE OBRA. SI SU MUEBLE PRESENTA ALGUN DEFECTO DE FABRICACIÓN DEBERÁ SOLICITAR LA GARANTÍA EN EL LUGAR DONDE ADQUIRIÓ LA MERCANCÍA, PRESENTANDO EL MUEBLE DAÑADO Y SU FACTURA DE COMPRA O TAMBIÉN PUEDE REALIZAR ESTE TRAMITE ENVIANDO UN CORREO ELECTRONICO A LA SIGUIENTE CUENTA: [garantias@crisa.com.mx](mailto:garantias@crisa.com.mx). EL DISTRIBUIDOR DEBERÁ APOYARSE EN EL DEPARTAMENTO DE GARANTÍAS DE CRISA, TOMANDO EN CUENTA QUE EL TIEMPO MÁXIMO DE RESPUESTA ES DE 30 DÍAS A PARTIR DE QUE SE RECIBA LA SOLICITUD EN CRISA. LA GARANTÍA NO SE HARÁ EFECTIVA EN LOS SIGUIENTES CASOS:  
 A) CUANDO EL MUEBLE SE HUBIERE UTILIZADO EN CONDICIONES DISTINTAS A LAS NORMALES.  
 B) CUANDO EL MUEBLE NO HUBIERE SIDO ARMADO DE ACUERDO CON EL INSTRUCTIVO.  
 C) CUANDO EL PRODUCTO SEA ALTERADO O REPARADO POR PERSONAS NO AUTORIZADAS POR CREACIONES INDUSTRIALES S.A. DE C.V.  
 D) CASOS ESPECIALES DE PAQUETERÍA\*  
 E) POR DAÑOS QUE PUEDA SUFRIR POR MOTIVO DE SINIESTRO, CASOS FORTUITOS O CUALQUIER OTRA CAUSA NO IMPUTABLE A LA EMPRESA.  
 F) POR NO PRESENTAR COMPROBANTE DE COMPRA (FACTURA)  
 NOTA IMPORTANTE:  
 \*ACTUALMENTE CONTAMOS CON UN SEGURO DE MERCANCÍA QUE CUBREN 20 DÍAS DESPUÉS DE LA ENTREGA CON PAQUETERÍA, POR LO QUE SOLICITAMOS SEA TAN AMABLE DE REVISAR LA MERCANCÍA CREACIONES INDUSTRIALES S.A. DE C.V. SE RESERVA EL DERECHO DE MODIFICAR SUS PRODUCTOS, ESPECIFICACIONES TÉCNICAS, COMBINACIÓN DE ACCESORIOS, COLORES, ETC. EN CUALQUIER MOMENTO SIN RECUBRIR EN RESPONSABILIDAD ALGUNA. LAS IMÁGENES Y DATOS PRESENTADOS PUEDEN VARIAR SIN PREVIO AVISO.

\*\*\*\*\*Para cualquier aclaración o comentario acerca de una garantía de este producto favor de conservar los datos señalados en la etiqueta que se encuentra en la parte inferior de la cubierta\*\*\*\*\*