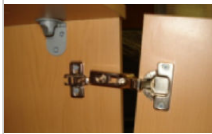


COLOQUE LA PUERTA
ALINEANDO LA BISAGRA
DE LA PUERTA **1**

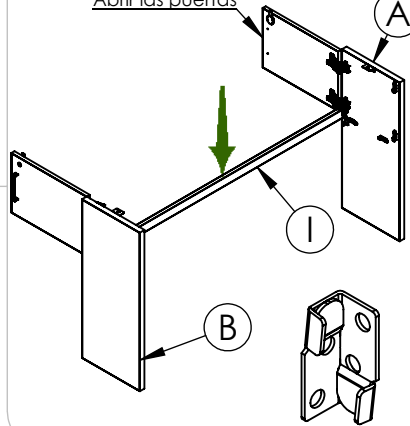


MANTENIENDO APRETADO
EL SEGURO INSERTE EN LA
CONTRA DE LA BISAGRA
PARA QUEDAR UNIDAS **2**

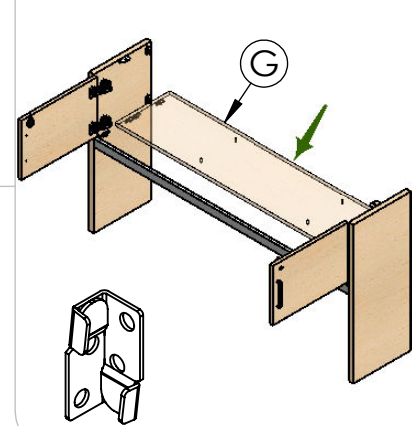


Deslizar la barra sobre los laterales
y ensamblar los ganchos macho/hembra **3**

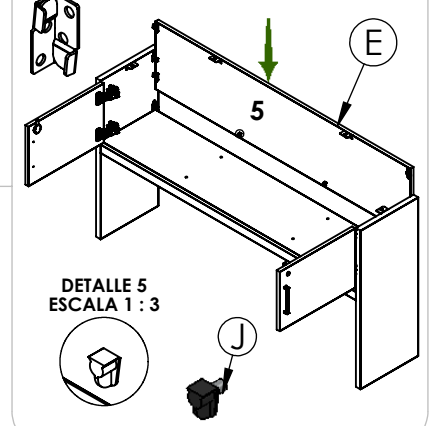
Abrir las puertas



Deslizar el entrepaño inferior y ensamblar
los ganchos macho/hembra **4**



Colocar las ménsulas plásticas en los barrenos inferiores del fondo.
Deslizar fondo sobre los laterales y ensamblar los ganchos, procurar
que el entrepaño inferior se encuentre sobre las ménsulas plásticas **5**

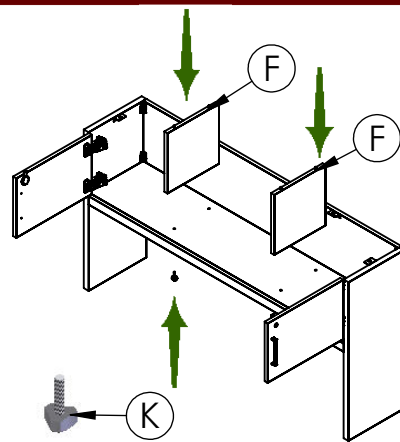


DETALLE 5
ESCALA 1 : 3

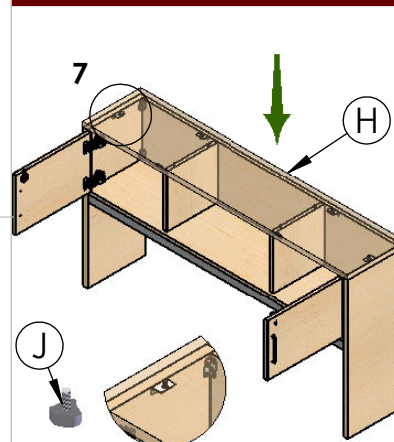


N.º	PIEZA	CANT.
A	LATERAL IZQUIERDO	1
B	LATERAL DERECHO	1
C	PUERTA IZQUIERDA	1
D	PUERTA DERECHA	1
E	FONDO	1
F	PANELES DE DIVISIÓN	2
G	ENTREPAÑO INFERIOR	1
H	CUBIERTA SUPERIOR	1
I	BARRA	1
J	REGATON DE TREBOL 12 MM	4
K	REGATON DE TREBOL 28 MM	4
L	MENSULA PLÁSTICA	2

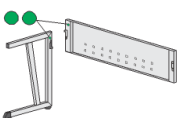
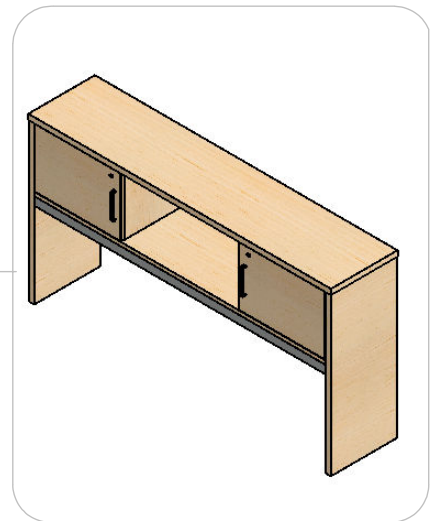
Colocar los paneles de división y unirlos al
entrepaño inferior con los regatones de trebol **6**



Colocar la cubierta superior y asegurarla
con los 4 regatones de trebol **7**



DETALLE 7



NOTA: PARA FACIL ENSAMBLE UNA
LAS PATAS Y FRONTAL CON LAS
ETIQUETAS DEL MISMO COLOR

NOTE: MATCH SAME DOT COLOR
STICKERS ON PANEL AND LEGS FOR
EASY ASSEMBLY

FÓLDA DE GARANTÍA
CREACIONES INDUSTRIALES

CREACIONES INDUSTRIALES S.A DE C.V GARANTIZA SUS PRODUCTOS, BAJO CONDICIONES DE ARMADO Y USO NORMAL POR 5 AÑOS (UN AÑO EN CORREDERAS, RODAJAS Y PLÁSTICOS) A PARTIR DE LA FECHA DE COMPRA CONTRA DEFECTOS DE MATERIALES Y MANO DE OBRA. SI SU MUEBLE PRESENTA ALGUN DEFECTO DE FABRICACIÓN DEBERÁ SOLICITAR LA GARANTÍA EN EL LUGAR DONDE ADQUIRIÓ LA MERCANCÍA, PRESENTANDO EL MUEBLE DAÑADO Y SU FACTURA DE COMPRA O TAMBIÉN PUEDE REALIZAR ESTE TRAMITE ENVIANDO UN CORREO ELECTRONICO A LA SIGUIENTE CUENTA: garantias@crisa.com.mx

EL DISTRIBUIDOR DEBERÁ APOYARSE EN EL DEPARTAMENTO DE GARANTÍAS DE CRISA, TOMANDO EN CUENTA QUE EL TIEMPO MÁXIMO DE RESPUESTA ES DE 30 DÍAS A PARTIR DE QUE SE RECIBA LA SOLICITUD EN CRISA. LA GARANTÍA NO SE HARÁ EFECTIVA EN LOS SIGUIENTES CASOS:

A) CUANDO EL MUEBLE SE HUBIERE UTILIZADO EN CONDICIONES DISTINTAS A LAS NORMALES.

B) CUANDO EL MUEBLE NO HUBIERE SIDO ARMADO DE ACUERDO CON EL INSTRUCTIVO.

C) CUANDO EL PRODUCTO SEA ALTERADO O REPARADO POR PERSONAS NO AUTORIZADAS POR CREACIONES INDUSTRIALES S.A DE C.V

D) CASOS ESPECIALES DE PAQUETERÍA*

E) POR DAÑOS QUE PUEDA SUFRIR POR MOTIVO DE SINIESTRO, CASOS FORTUITOS O CUALQUIER OTRA CAUSA NO IMPUTABLE A LA EMPRESA.

F) POR NO PRESENTAR COMPROBANTE DE COMPRA (FACTURA)

NOTA IMPORTANTE:

*ACTUALMENTE CONTAMOS CON UN SEGURO DE MERCANCÍA QUE CUBREN 20 DÍAS DESPUÉS DE LA ENTREGA CON PAQUETERÍA, POR LO QUE SOLICITAMOS SEA TAN AMABLE DE REVISAR LA MERCANCÍA CREACIONES INDUSTRIALES S.A DE C.V SE RESERVA EL DERECHO DE MODIFICAR SUS PRODUCTOS, ESPECIFICACIONES TÉCNICAS, COMBINACIÓN DE ACCESORIOS, COLORES, ETC., EN CUALQUIER MOMENTO SIN RECUBRIR EN RESPONSABILIDAD ALGUNA. LAS IMÁGENES Y DATOS PRESENTADOS PUEDEN VARIAR SIN PREVIO AVISO.

****Para cualquier aclaración o comentario acerca de una garantía de este producto favor de conservar los datos señalados en la etiqueta que se encuentra en la parte inferior de la cubierta****