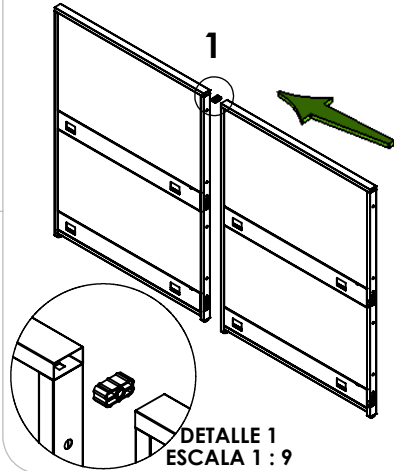
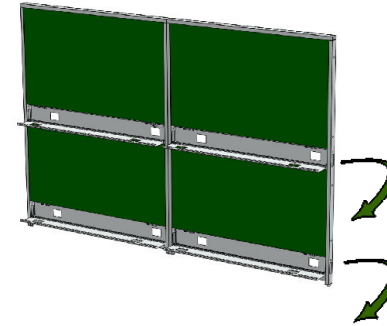


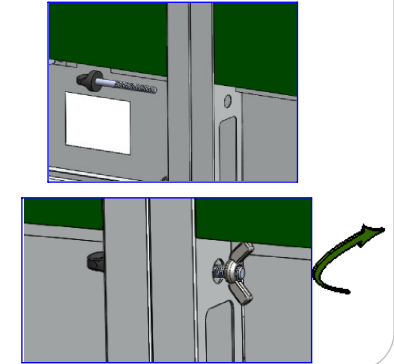
Unir mamparas mediante la unión mampara-mampara 1



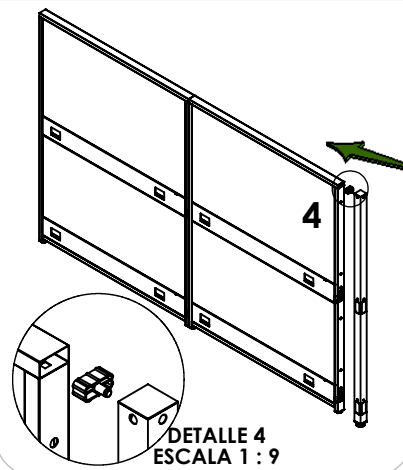
Abrir las canaletas superiores e inferiores 2



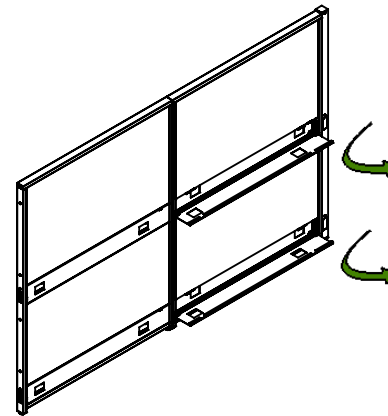
Para las canaletas superiores e inferiores: pasar el regatón entre las 2 mamparas, ajustar con la mariposa 3



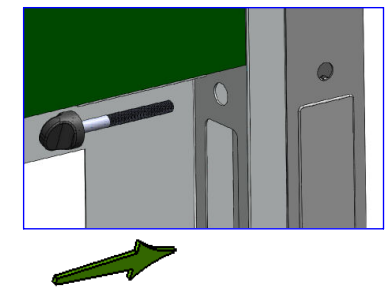
Unir el poste a la mampara mediante la unión mampara-poste 4



Abrir las canaletas superiores e inferiores 5



Para las canaletas superiores e inferiores: pasar el regatón entre la mampara y atornillar en el poste 6



PÓLIZA DE GARANTÍA
CREACIONES INDUSTRIALES

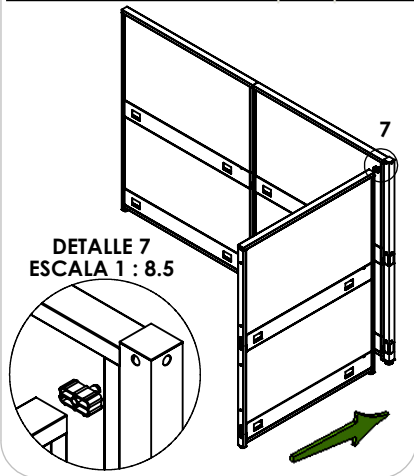
CREACIONES INDUSTRIALES S.A. DE C.V. GARANTIZA SUS PRODUCTOS, BAJO CONDICIONES DE ARMADO Y USO NORMAL POR 5 AÑOS (UN AÑO EN CORREDERAS, RODAJAS Y PLÁSTICOS) A PARTIR DE LA FECHA DE COMPRA CONTRA DEFECTOS DE MATERIALES Y MANO DE OBRA. SI SU MUEBLE PRESENTA ALGUN DEFECTO DE FABRICACIÓN DEBERÁ SOLICITAR LA GARANTÍA EN EL LUGAR DONDE ADQUIRIÓ LA MERCANCIA, PRESENTANDO EL MUEBLE DAÑADO Y SU FACTURA DE COMPRA O TAMBIÉN PUEDE REALIZAR ESTE TRÁMITE ENVIANDO UN CORREO ELECTRÓNICO A LA SIGUIENTE CUENTA: garantias@crisa.com.mx

EL DISTRIBUIDOR DEBERÁ APOYARSE EN EL DEPARTAMENTO DE GARANTÍAS DE CRISA, TOMANDO EN CUENTA QUE EL TIEMPO MÁXIMO DE RESPUESTA ES DE 30 DÍAS A PARTIR DE QUE SE RECIBA LA SOLICITUD EN CRISA. LA GARANTÍA NO SE HARÁ EFECTIVA EN LOS SIGUIENTES CASOS:

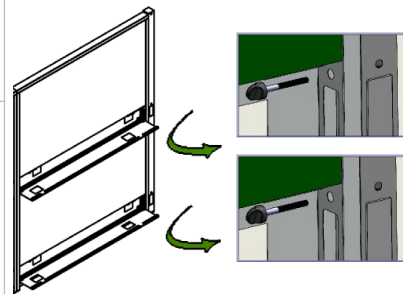
A) CUANDO EL MUEBLE SE HUBIERSE UTILIZADO EN CONDICIONES DISTINTAS A LAS NORMALES.
 B) CUANDO EL MUEBLE NO HUBIERSE SIDO ARMADO DE ACUERDO CON EL INSTRUCTIVO.
 C) CUANDO EL PRODUCTO SEA ALTERADO O REPARADO POR PERSONAS NO AUTORIZADAS POR CREACIONES INDUSTRIALES S.A. DE C.V.
 D) CASOS ESPECIALES DE PAQUETERÍA.
 E) POR DAÑOS QUE PUEDA SUFRIR POR MOTIVO DE SINIESTRO, CASOS FORTUITOS O CUALQUIER OTRA CAUSA NO IMPUTABLE A LA EMPRESA.
 F) POR NO PRESENTAR COMPROBANTE DE COMPRA (FACTURA)

NOTA IMPORTANTE:
 *ACTUALMENTE CONTAMOS CON UN SEGURO DE MERCANCIA QUE CUBREN 20 DÍAS DESPUÉS DE LA ENTREGA CON PAQUETERÍA. POR LO QUE SOLICITAMOS SEA TAN AMABLE DE REVISAR LA MERCANCIA CREACIONES INDUSTRIALES S.A. DE C.V. SE RESERVA EL DERECHO DE MODIFICAR SUS PRODUCTOS, ESPECIFICACIONES TÉCNICAS, COMBINACION DE ACCESORIOS, COLORES, ETC. EN CUALQUIER MOMENTO SIN RECUBRIR EN RESPONSABILIDAD ALGUNA. LAS IMÁGENES Y DATOS PRESENTADOS PUEDEN VARIAR SIN PREVIO AVISO.

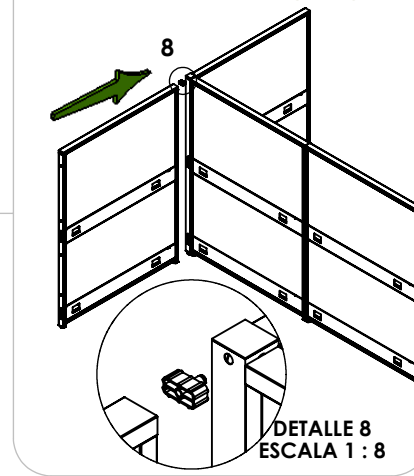
Unir la mampara al poste mediante la unión mampara-poste **7**



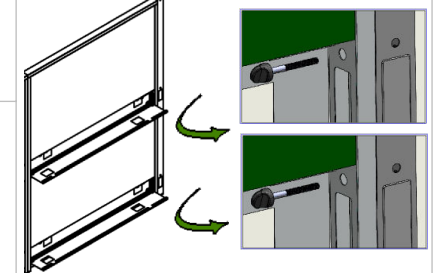
Abrir las canaletas superiores e inferiores.
Para las canaletas superiores e inferiores: pasar el regatón entre la mampara y atornillar en el poste **8**



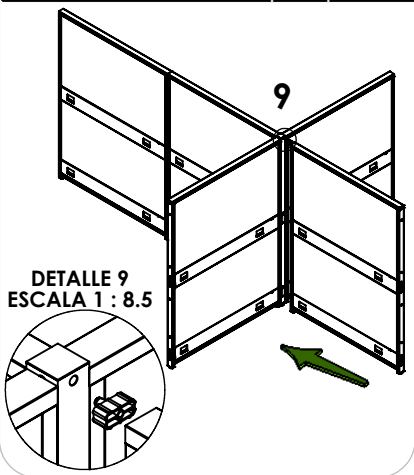
Unir la mampara al poste mediante la unión mampara-poste **9**



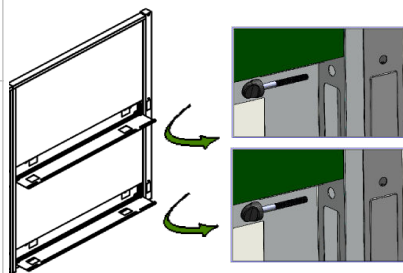
Abrir las canaletas superiores e inferiores.
Para las canaletas superiores e inferiores: pasar el regatón entre la mampara y atornillar en el poste **10**



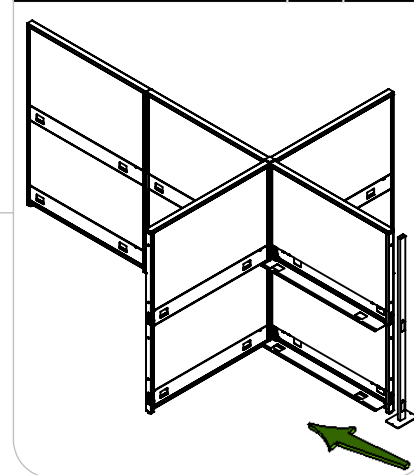
Unir la mampara al poste mediante la unión mampara-poste **11**



Abrir las canaletas superiores e inferiores.
Para las canaletas superiores e inferiores: pasar el regatón entre la mampara y atornillar en el poste **12**



Unir la mampara al poste mediante la unión mampara-poste **13**



Para las canaletas superiores e inferiores: pasar el regatón entre la mampara y atornillar en el poste **14**

