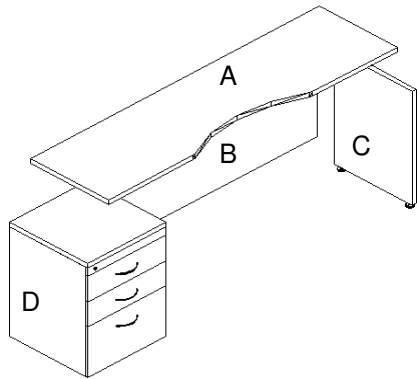


MODULO BARI

SECUENCIA DE ARMADO

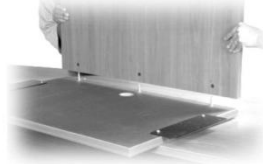


SECCION CREDENZA:

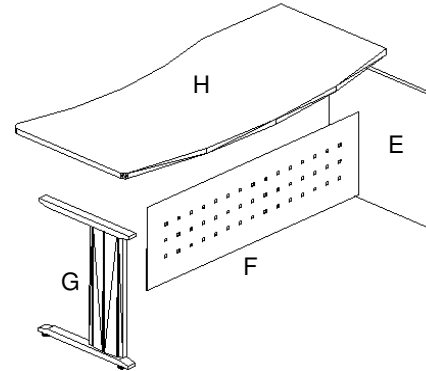
- 1.- Ensamblar la pantalla **B** al soporte **C** mediante pernos minifix.
- 2.- Una vez ensamblada la pantalla colocar la cubierta **A** sobre la base y fijar sus pernos a las cajas minifix que se encuentran encajados a la pantalla misma y a los soportes.
- 3.- Unir la pantalla **B** con la cajonera **D** mediante pernos minifix y pijas de $8 \times 1 \frac{1}{2}$ " a la cubierta **A**.



Los pernos se atornillan dentro de los insertos latonados que están encajados en la cubierta y/o en las pantallas



La pieza que contiene las cajas de los juegos minifix se superponen a los pernos previamente atornillados y se fijan dando media vuelta a la caja en el sentido de las manecillas del reloj

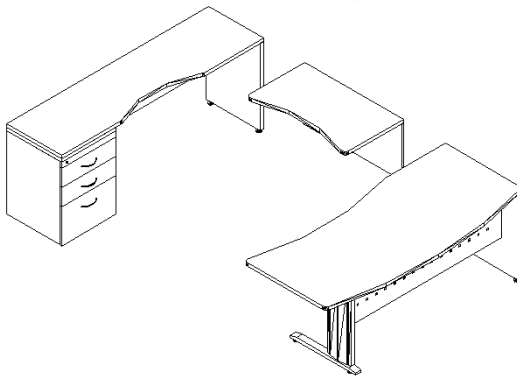


SECCION ESCRITORIO::

- 1.- Unir el lateral **E** a la cubierta **H** mediante pernos minifix.
- 2.- La pantalla **F** se une al lateral **E** mediante pijas de 8×1 " y arandelas. y posteriormente se une hacia la cubierta con tornillos de $3/4$ ".
- 3.- Colocar la base TW (**G**) a la cubierta **H** con tornillo de $1 \frac{1}{4}$ " x $1/4$ ".
- 4.- La pantalla se une al soporte TW con tornillos de $1/4$ ".



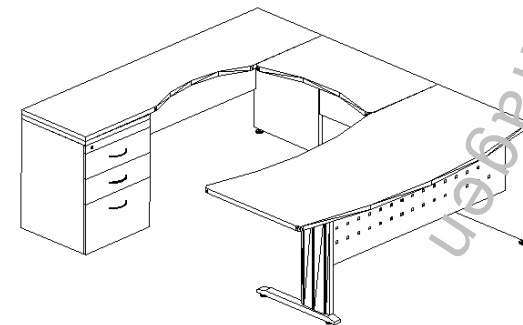
Para sujetar áreas completas ya ensambladas o simplemente cubiertas una con otra, se utilizan placas de acero que se atornillan por la parte inferior de dichas cubiertas.



ENSAMBLE DE SECCIONES:

Una vez terminadas la sección credenza y la sección del escritorio, se colocara el puente del módulo frente a frente a modo de emparejar los bordes de sus cubiertas. las 2 secciones de fijaran al puente utilizando placas de acero de 30×10 cms. Y atornillando dichas placas con tornillos de $1/4 \times 3/4$ " a la superficie inferior de las cubiertas, para esto al puente ya le fue colocada su pantalla de la misma manera, utilizando pernos minifix.

ENSAMBLE FINAL



AV. LA LUZ # 330 COL. AMERICA CD. GUADALUPE, N.L. C.P. 67130
 CONMUTADOR (01 81) 83 77 78 88 & (01 81) 83 77 84 59
 RFC: IDE 770715 DPB

www.ide.samuebles.com