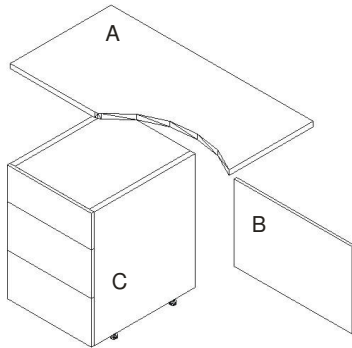


# MODULO REGGIO

## SECUENCIA DE ARMADO

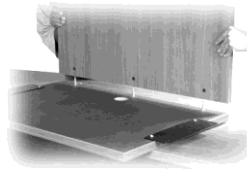


### SECCION BARRA.-

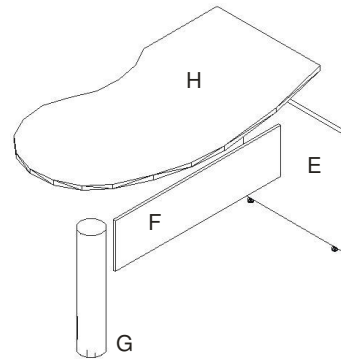
- 1°. Ensamblar la pantalla **B** a la cajonera **C** mediante pernos minifix.
- 2°. Una vez ensamblada la cajonera a la pantalla, colocar la cubierta **A** sobre la cajonera y fijar con pijas de 8 x 1 1/2".



Los pernos se atornillan dentro de los insertos latonados que están encajados en la cubierta y/o en las pantallas

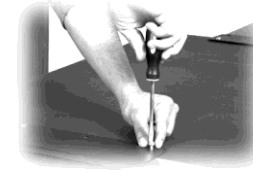


La pieza que contiene las cajas de los juegos minifix se superponen a los pernos previamente atornillados y se fijan dando media vuelta a la caja en el sentido de las manecillas del reloj

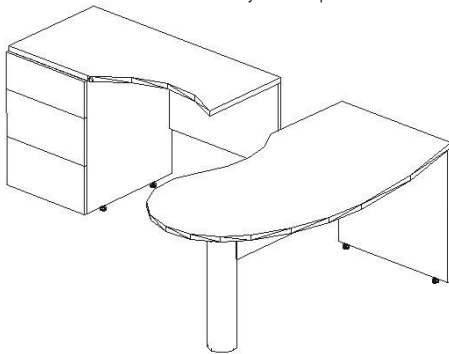


### SECCION ESCRITORIO.-

- 1°. Unir el lateral **E** a la cubierta **H** mediante pernos minifix.
- 2°. La pantalla **F** se une al lateral **E** mediante pijas de 8x1" y arandelas. Y también se une hacia la cubierta con tornillos de 3/4"
- 3° Colocar el soporte tubular **G** a la cubierta **H** con tornillo de 1/4".
- 4°. La pantalla se une al soporte tubular con pija de 8x1" y arandelas.

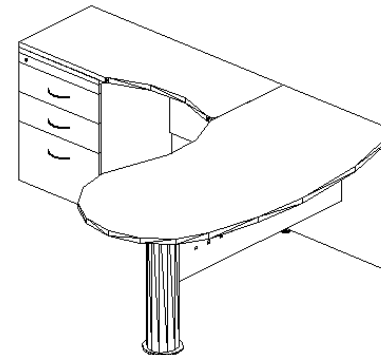


Para sujetar áreas completas ya ensambladas o simplemente cubiertas una con otra, se utilizan placas de acero que se atornillan por la parte inferior de dichas cubiertas



### ENSAMBLE DE SECCIONES

Una vez terminadas la sección barra y la sección del escritorio, ambas partes del módulo se colocan frente a frente a modo de emparejar los bordes de sus cubiertas. Las dos secciones se fijarán una a la otra utilizando placas de acero de 30 x 10 cms. y atornillando dichas placas a la superficie inferior de las cubiertas con tornillos de 1/4 x 3/4".



espacio estilo diseño