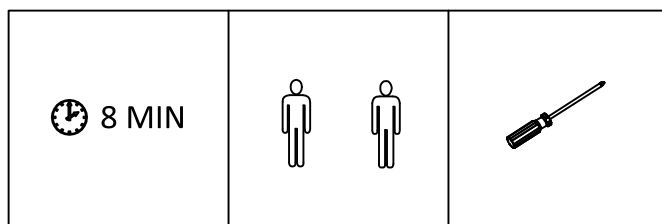
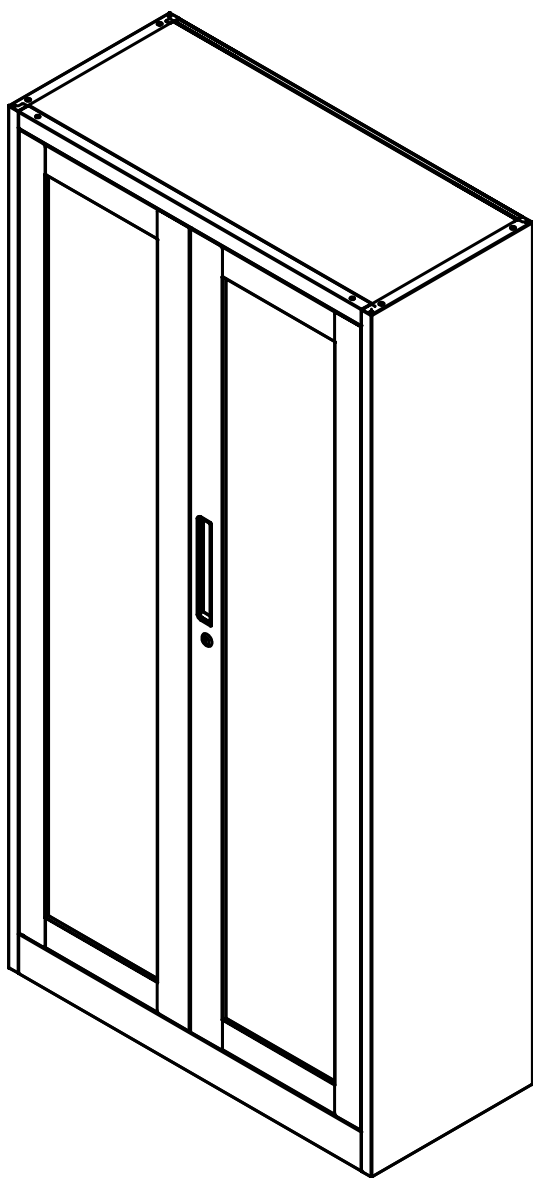
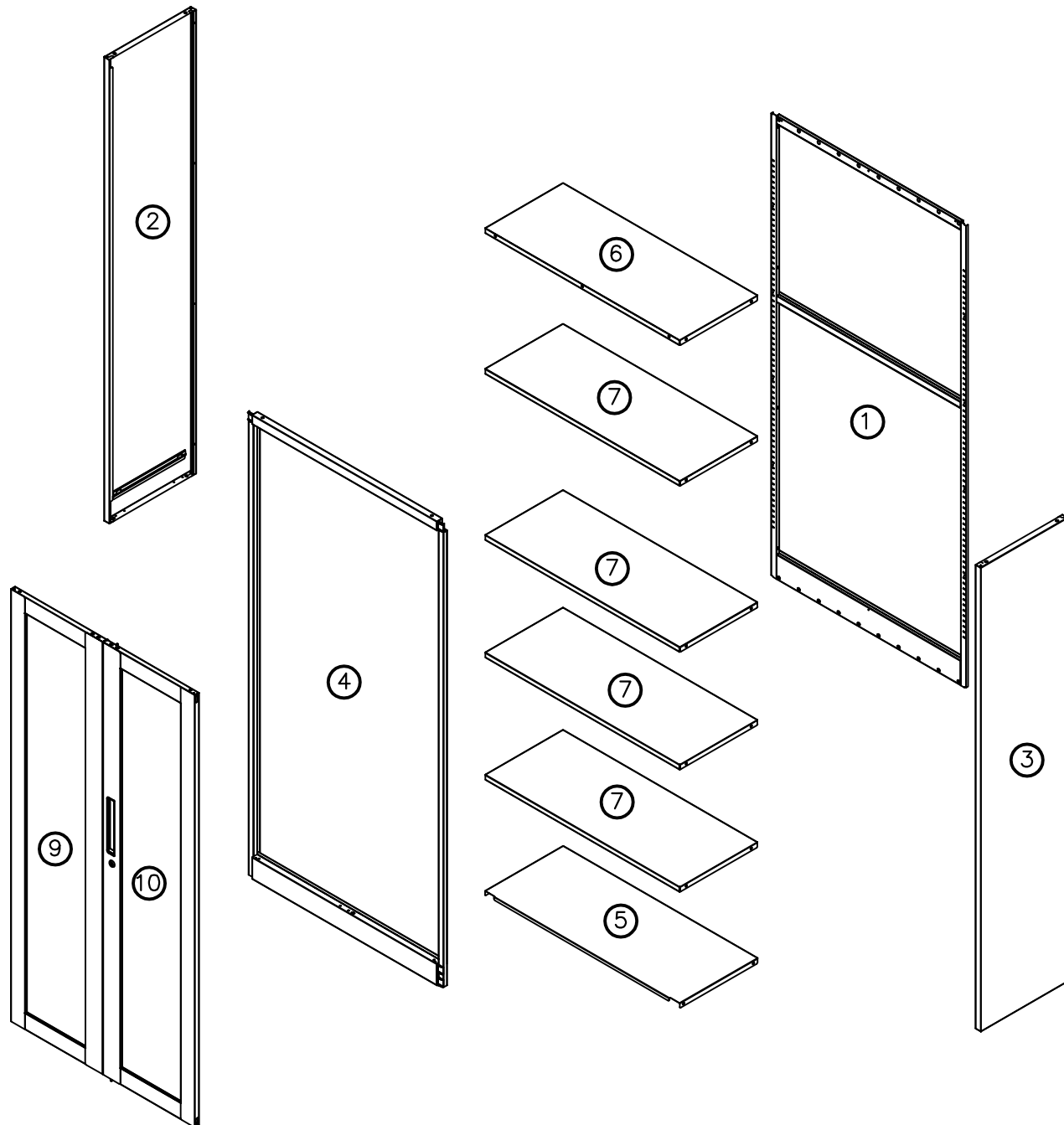

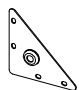
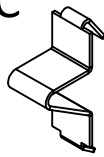


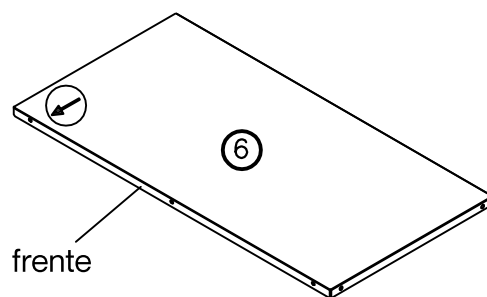
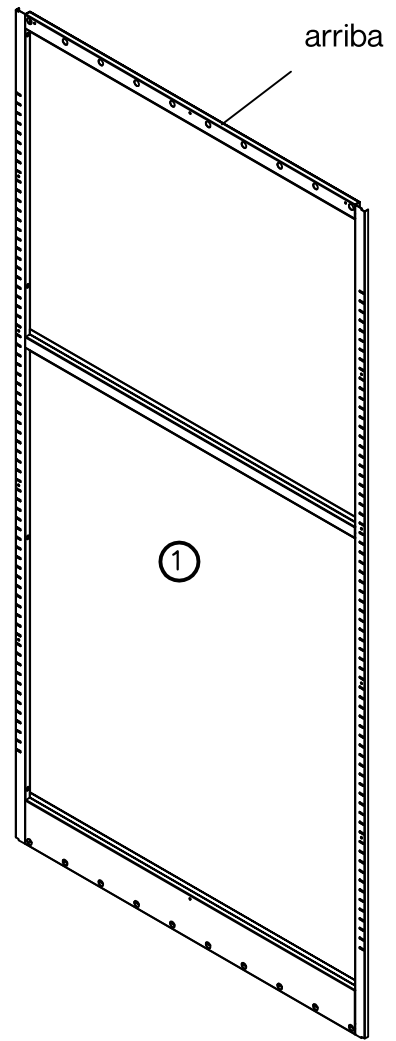
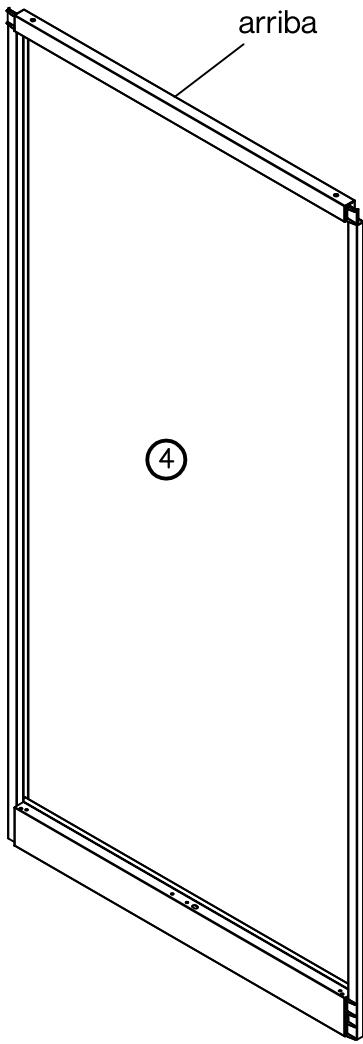
Instrucciones de armado

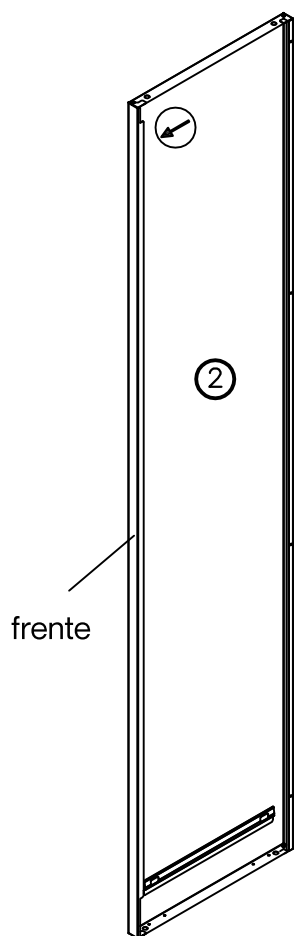
ofika®



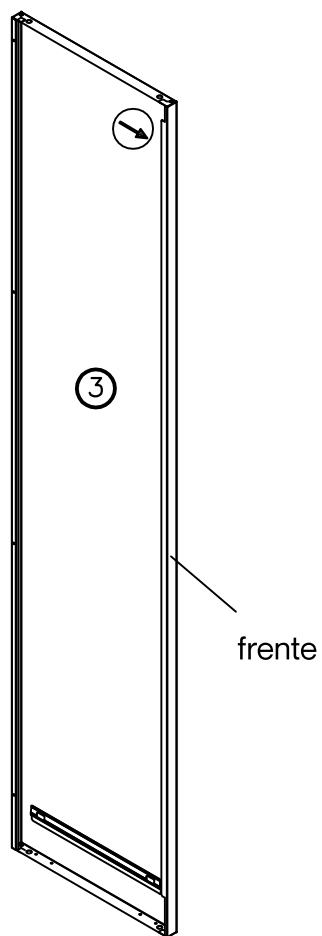


<p>A M5x12mm</p>  <p>x31</p>	<p>B</p>  <p>x4</p>	<p>C</p>  <p>x16</p>
--	---	---

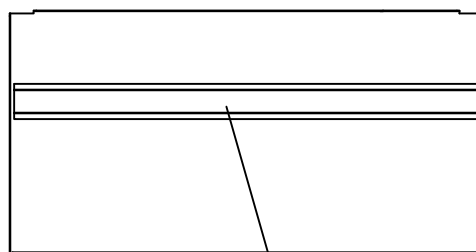
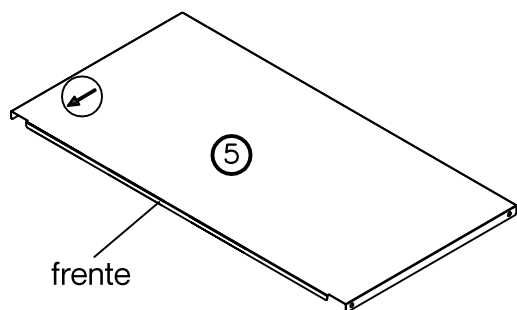




L



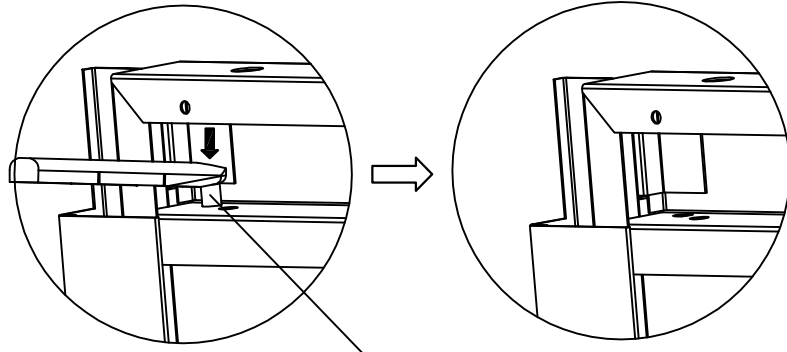
R



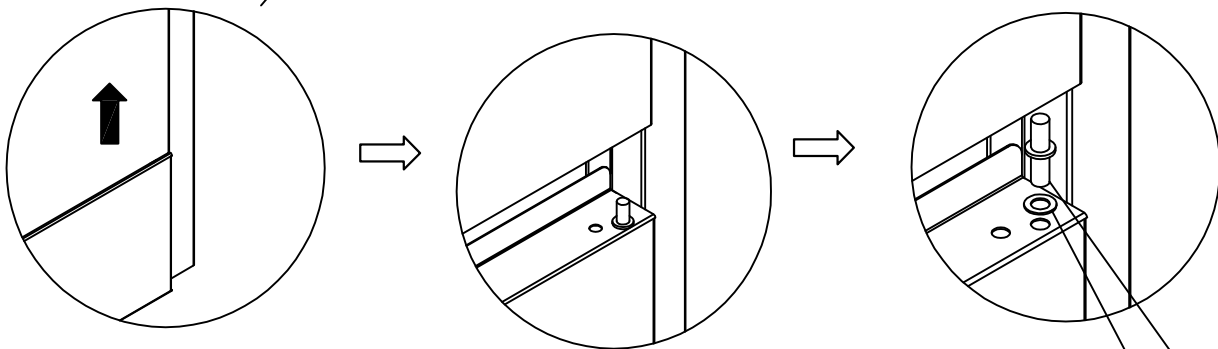
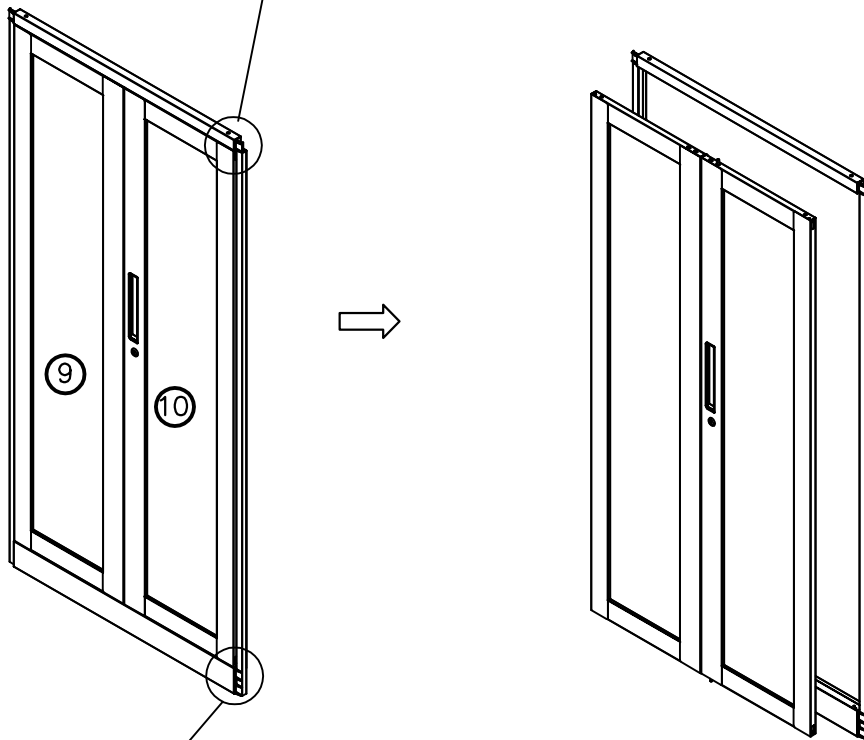
La posición del refuerzo del tabique es correcta para facilitar el embalaje y reducir el volumen.

1

Paso 1: Quitar la parte de arriba



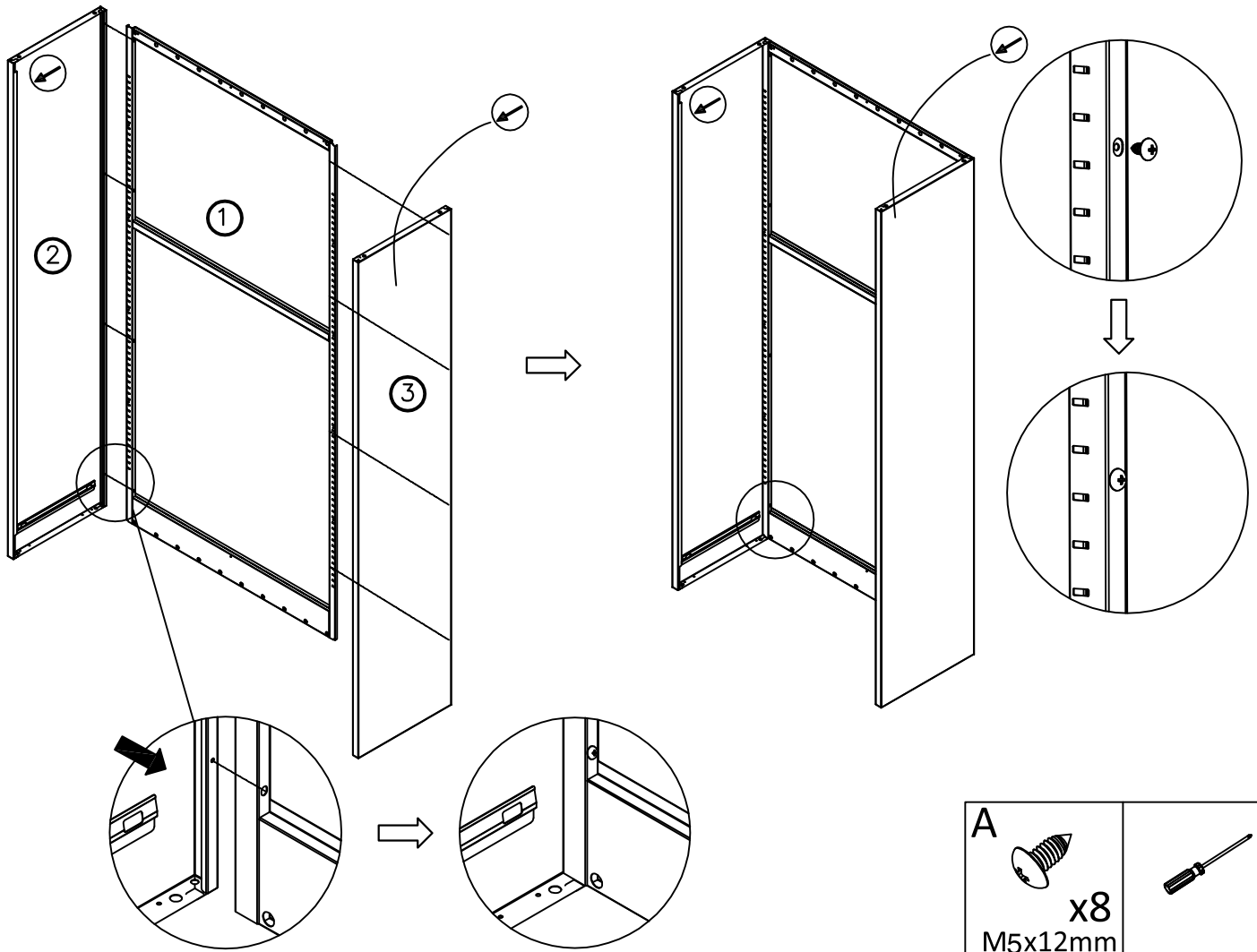
Presionar con el dedo hacia abajo



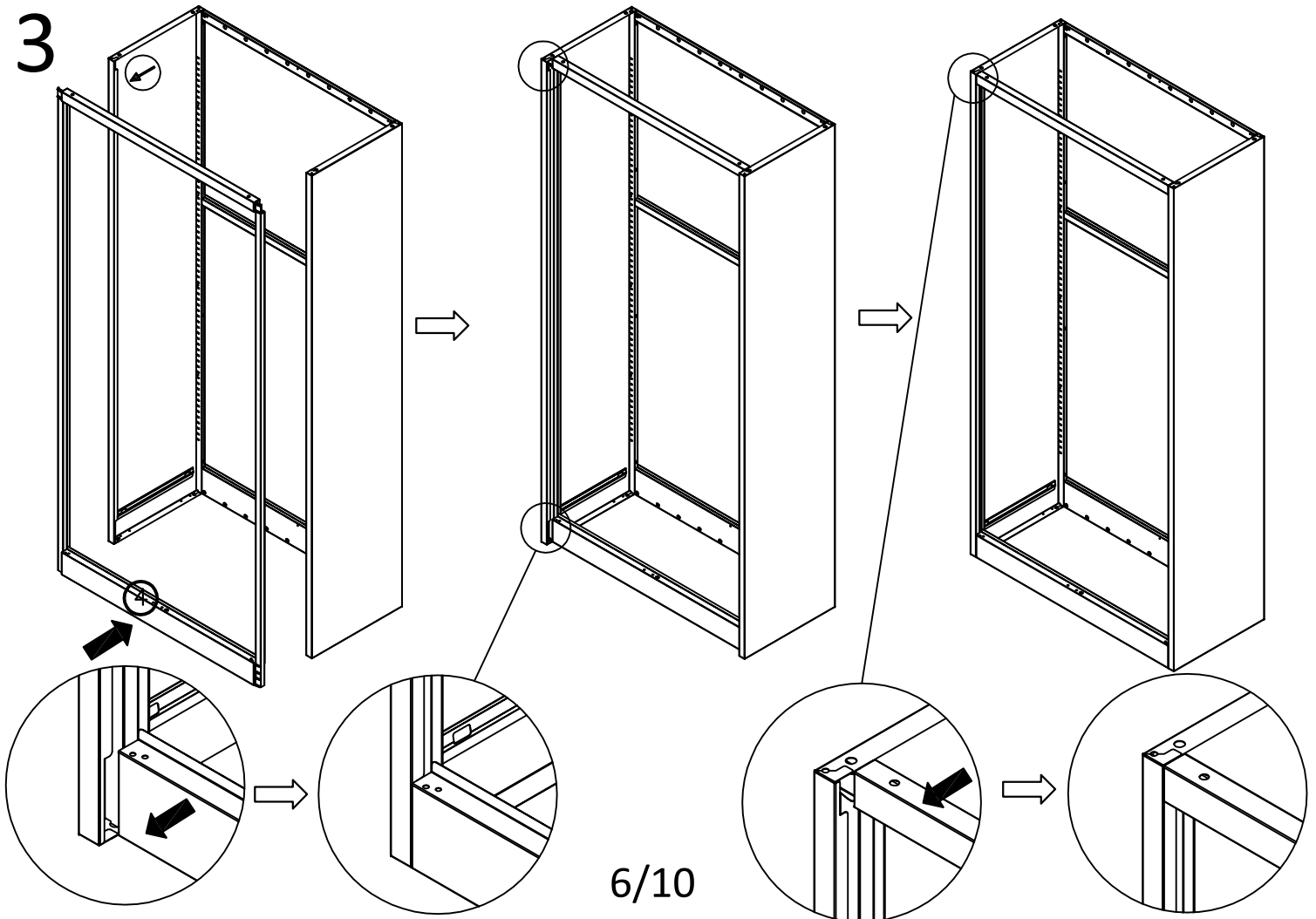
Paso 2: Quitar la parte de arriba

Tener cuidado de no perder

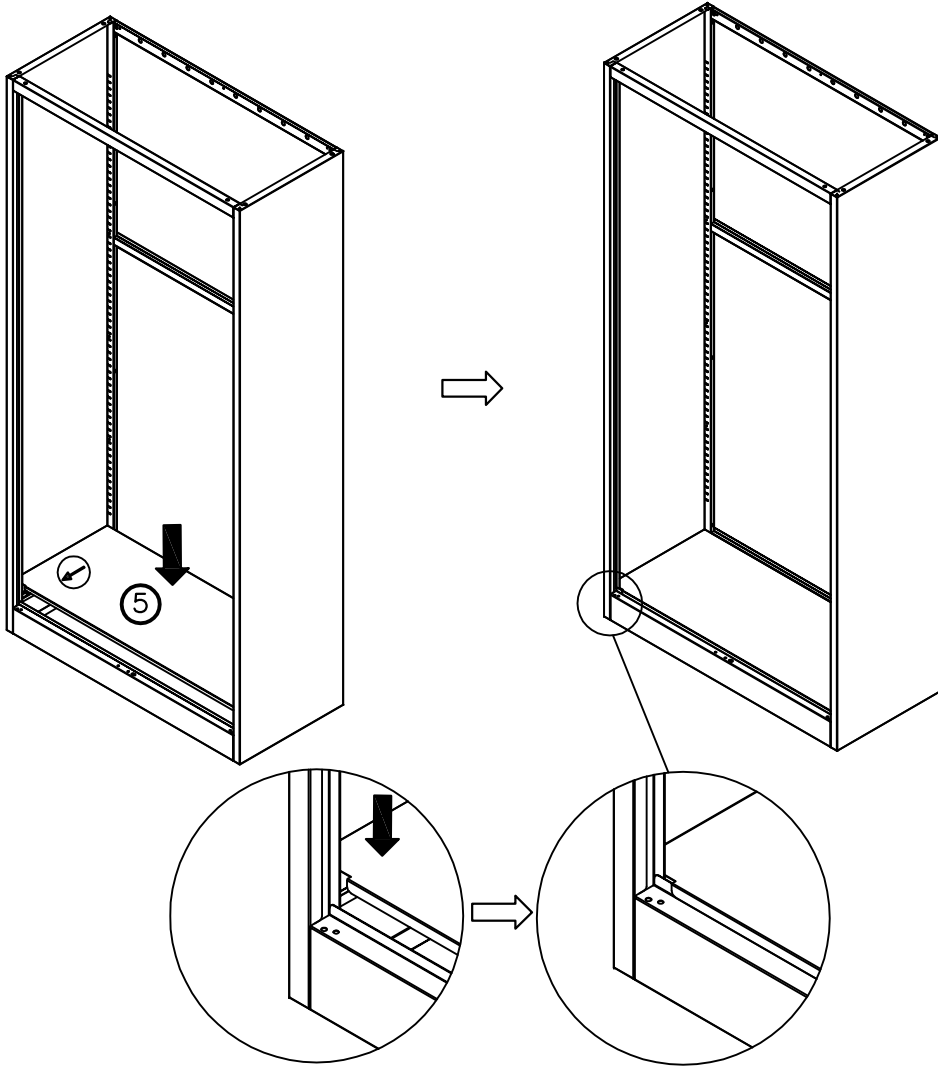
2



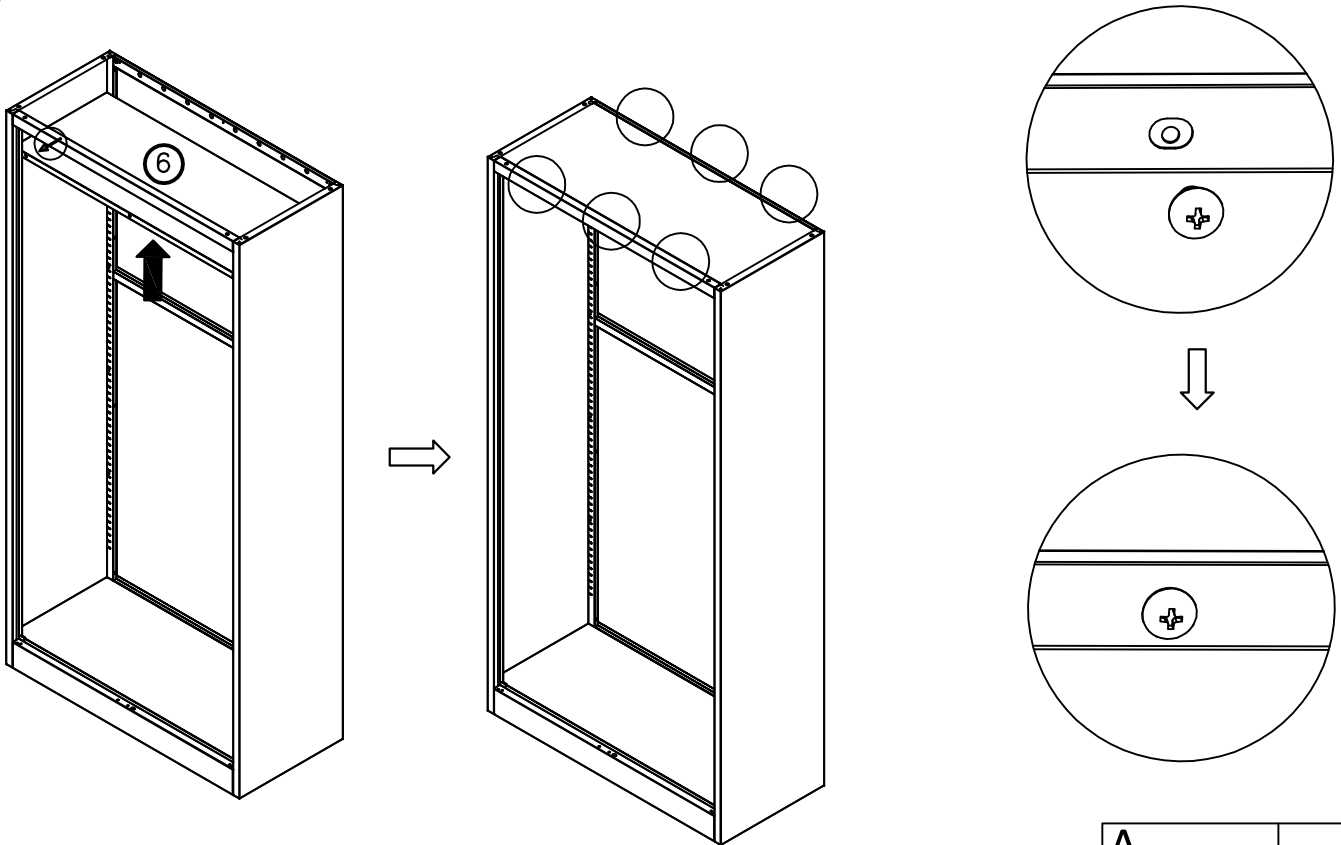
3





4

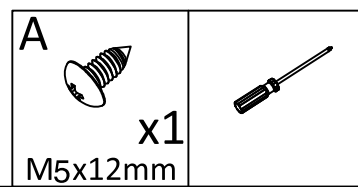
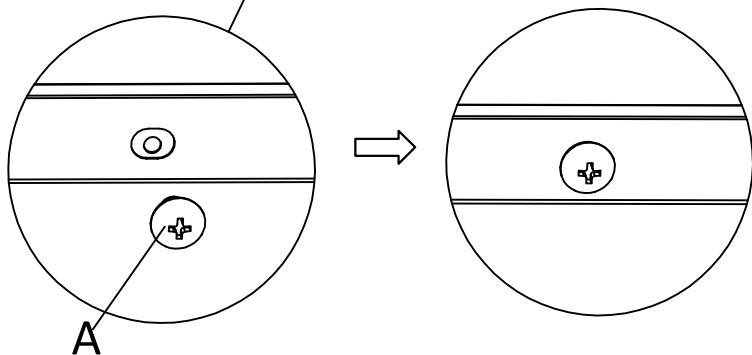
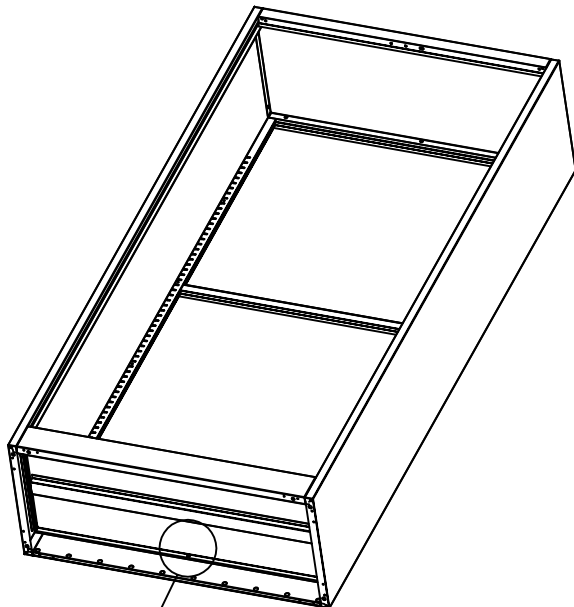


5

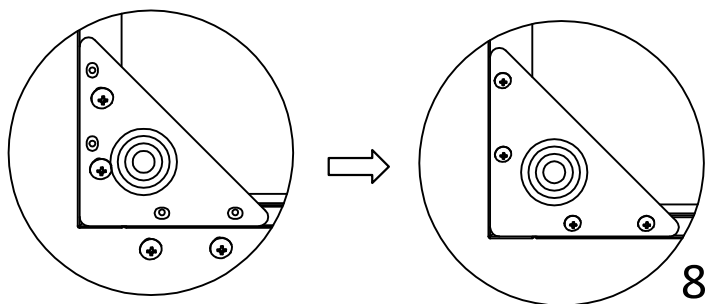
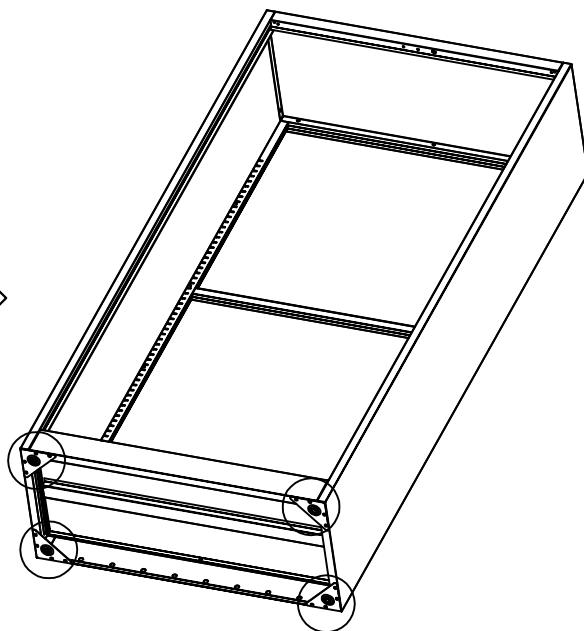
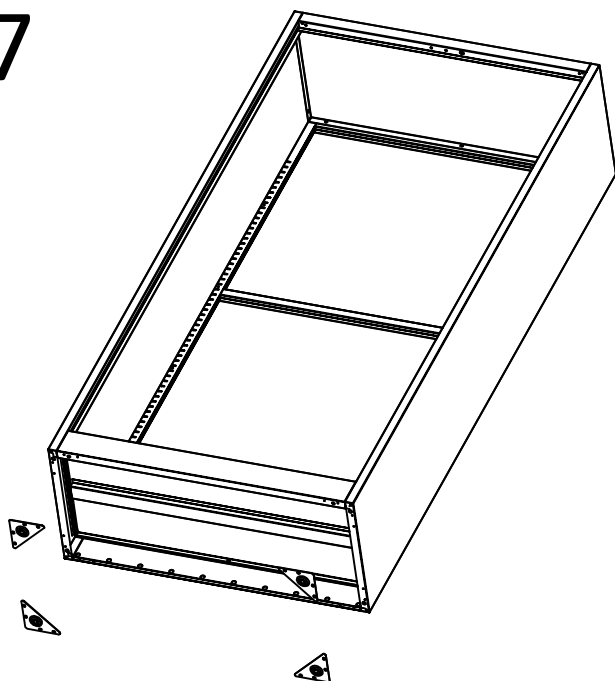


A  x6 M5x12mm	
--	---

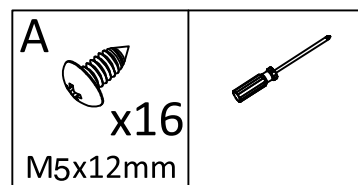
6

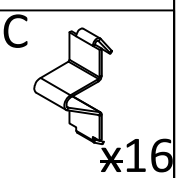
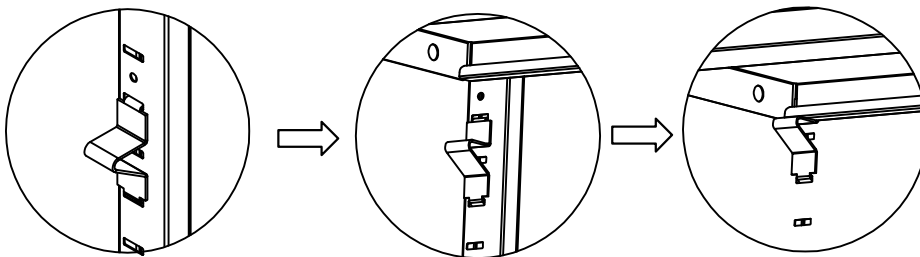
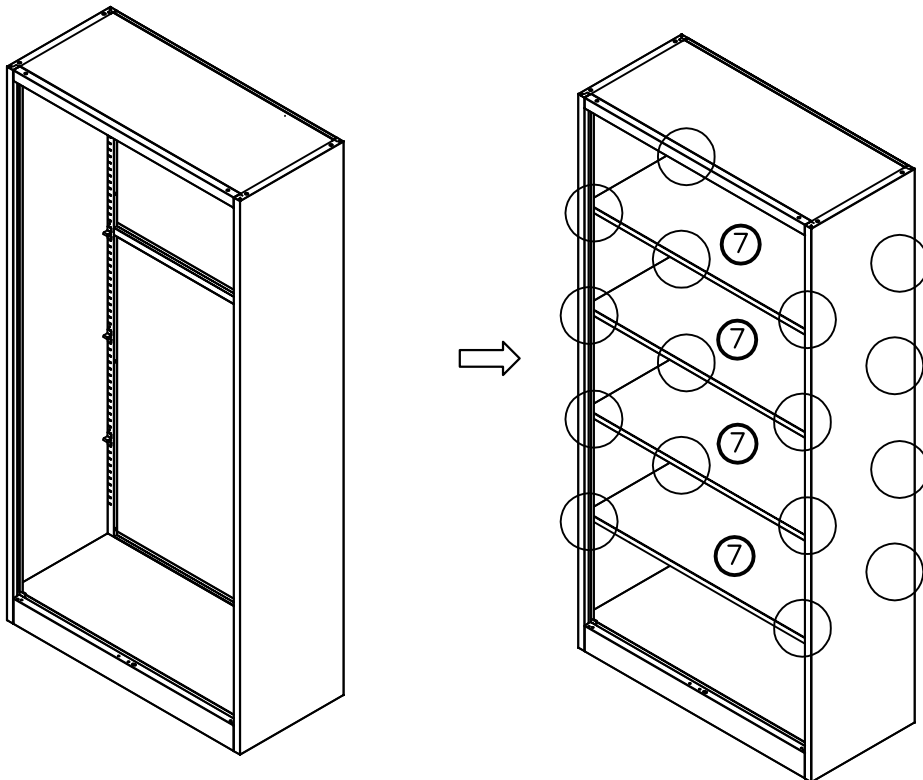


7



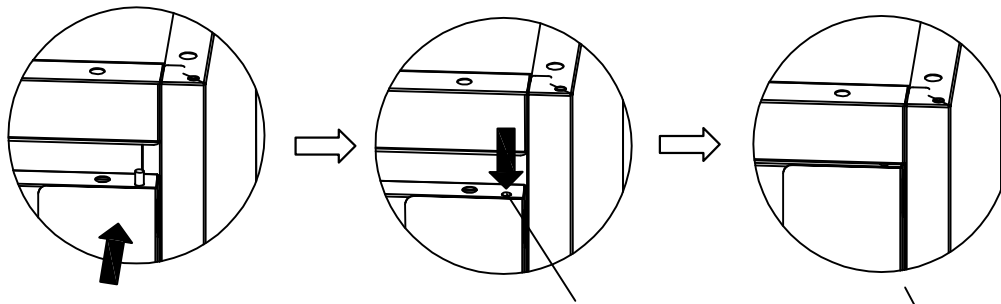
8/10



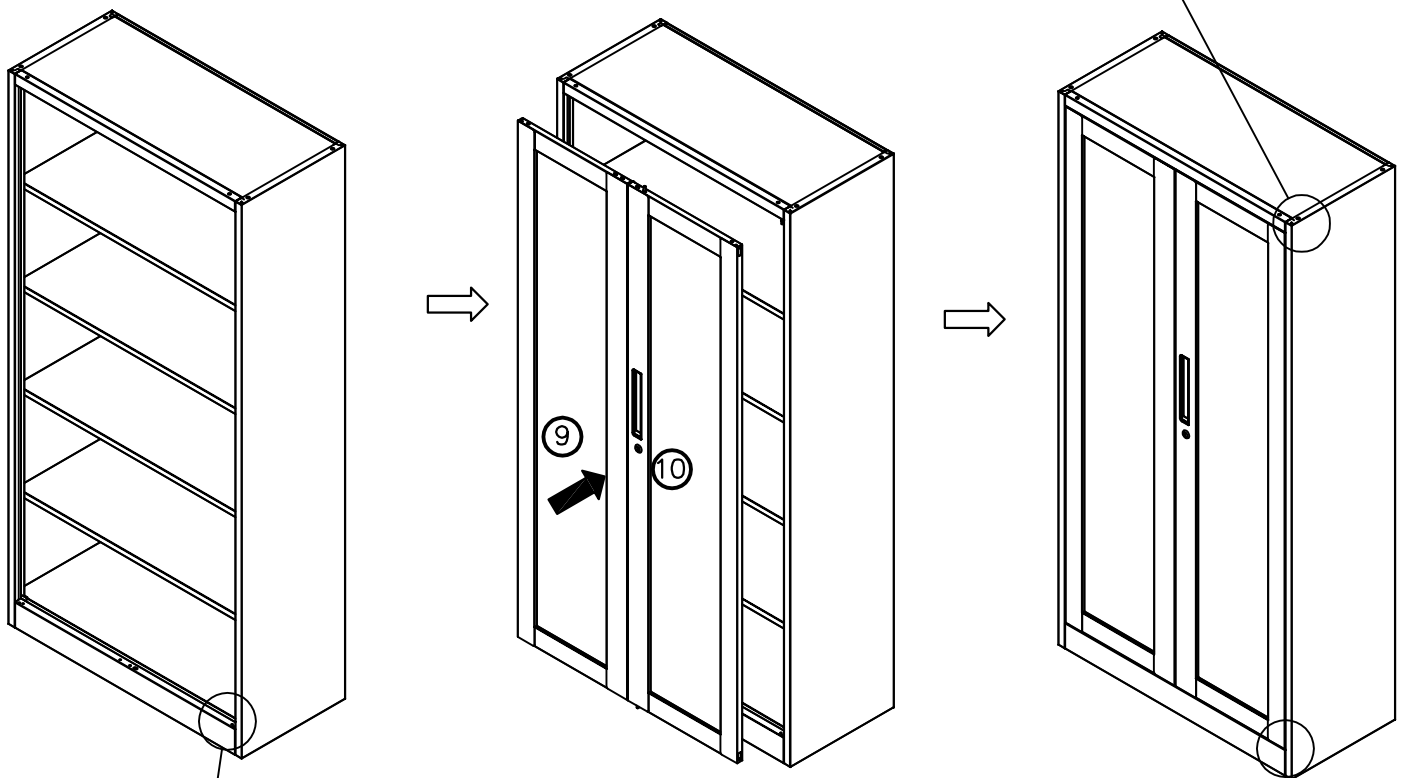


9

Paso 2: Instalar la parte superior nuevamente



Presione hacia abajo y empuje hacia adentro



Paso 1: Instalar lo siguiente

