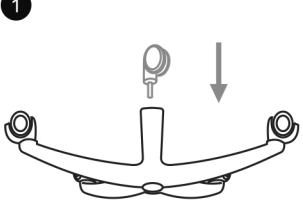
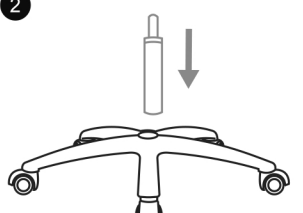
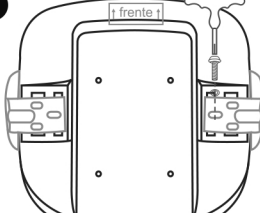
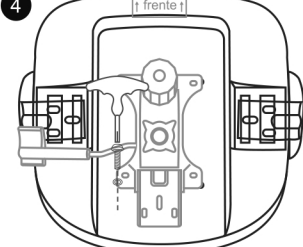
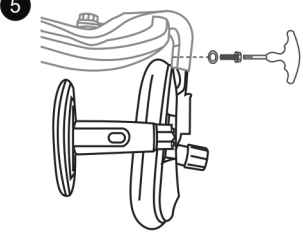

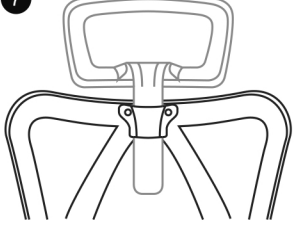


Manual de usuario

Ensamblar Introducción (El tamaño será de acuerdo a las medidas regulares)

<p>1</p> 	<p>2</p> 	<p>3</p> 
<p>Presionando el lanzador en la base.</p>	<p>Inserte el pistón de gas en la base.</p>	<p>Fije el apoyabrazos al asiento con 6 piezas de calza pequeña y 6 tornillos (M6 * 25).</p>
<p>4</p> 	<p>5</p> 	<p>6</p> 
<p>Fije el mecanismo al asiento con 4 piezas de calza pequeña y 4 tornillos (M6 * 20).</p>	<p>Fije la placa posterior al asiento con 3 piezas de calza grande y 3 tornillos (M8 * 45)</p>	<p>Coloque el mecanismo en el pistón de gas.</p>
<p>7</p> 		
<p>Inserte el reposacabezas en la ranura.</p>		

Por favor lea las instrucciones de seguridad a continuación cuidadosamente.



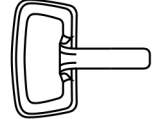



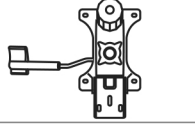



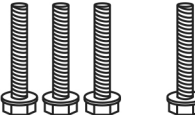
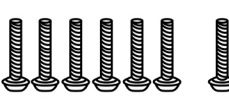
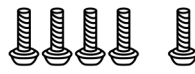


- Una silla solo puede soportar el peso de una persona;
- Por favor, use en el piso plano;
- No deje que el niño se siente solo en la silla si tiene menos de 5 años;
- Por favor, no se siente en el reposabrazos, en caso de causar algún peligro;
- No se pare en la silla ni la use como escalera o pasos;
- Please don't put overweight on the chair, or used as trolley;
- Por favor, no coloque sobrepeso en la silla, o que se use como carro;
- Para evitar cualquier daño a sus dedos, no los inserte en el mecanismo mientras está sentado.

Funciones (El tamaño será de acuerdo a la práctica regular)



Lista de piezas (el tamaño será de acuerdo con las mediciones regulares; una más como respaldo)

			
<p>Rueda: 5 piezas</p>	<p>Base: 1pc</p>	<p>Reposacabezas: 1pc</p>	<p>Reposabrazos: 1pair</p>
			
<p>Asiento: 1pc</p>	<p>Respaldo: 1pc</p>	<p>Mecanismo: 1pc</p>	<p>Calza grande: 3 * 1pcs</p>
			
<p>Pequeña cuña: 10 * 1pcs</p>	<p>Llave hexagonal: 1pc</p>	<p>Tornillo de la placa posterior (M8 * 45): 3 * 1pcs</p>	<p>Tornillo del apoyabrazos (M6 * 25): 6 + 1 piezas</p>
			
<p>Tornillo del mecanismo (M6 * 20): 4 + 1pcs</p>			
