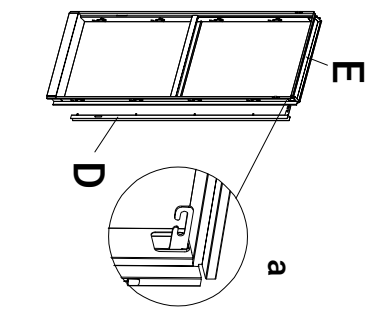
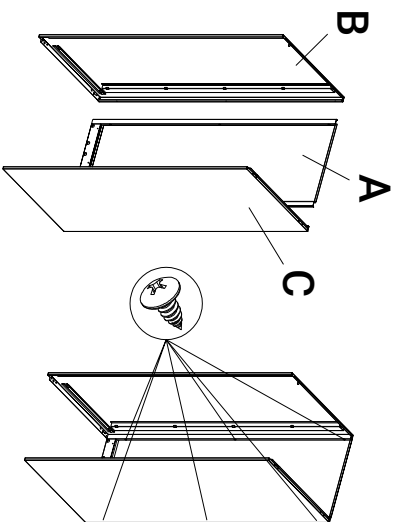


Instrucciones de instalación para archivero vertical

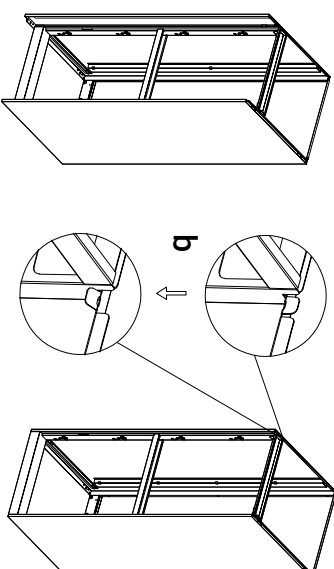
1. Coloca la palanca de bloqueo D en el marco frontal E, tomando como referencia la vista parcial a.



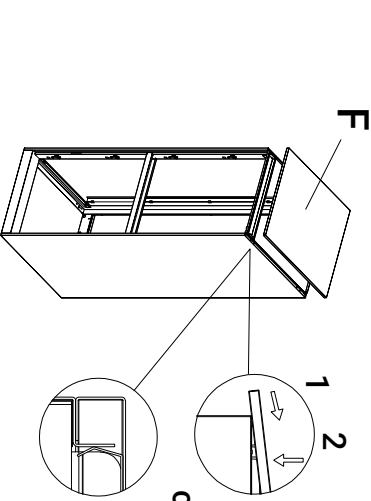
2. Conecta el respaldo A y los paneles laterales izquierdo y derecho B, C con tornillos autorroscantes Q.



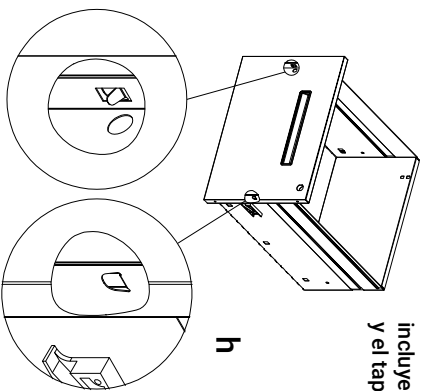
3. Coloca el marco frontal E dentro del gabinete (ten cuidado de que no se caiga la palanca de bloqueo D); después, consulta la vista parcial b para doblar la pestaña del panel lateral y bloquear el marco frontal, evitando que se desplace.



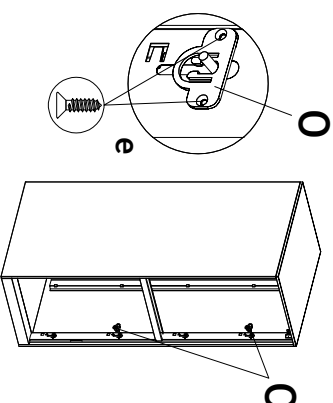
4. Consulta la vista parcial c para instalar la cubierta superior F (ten en cuenta que los paneles laterales deben encajar en las pestañas de la cubierta superior F) y fíjala con tornillos autorroscantes Q.



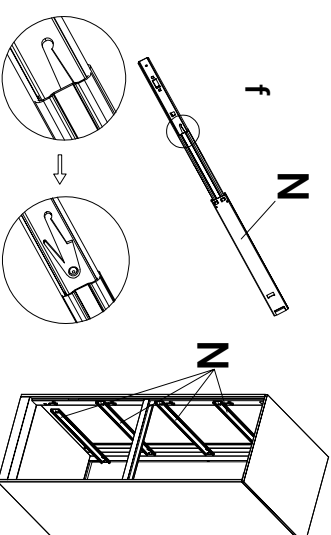
a. Nota de instalación: cada unidad cuenta con un cajón con orificio para cerradura (los demás cajones no se incluyen; se utilizan el panel H con orificio para cerradura y el tapón frontal L).



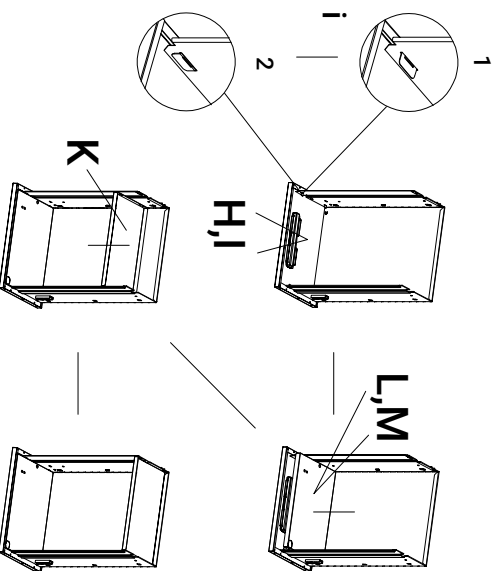
5. Consulta la vista parcial e para instalar la hebilla de interbloqueo O con el tornillo autorroscante P (ten en cuenta la dirección y el método de instalación de la hebilla de interbloqueo O).



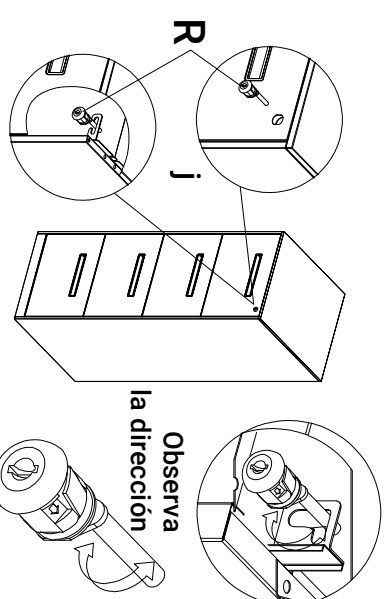
6. Consulta la vista parcial f para extraer el riel interior de la corredera N, instala el riel exterior en el gabinete y coloca el riel interior en el cajón (los rieles interior y exterior tienen lado izquierdo y derecho).



7. Consulta la figura de abajo para insertar el cajón (ten en cuenta que los rieles interior y exterior deben alinearse correctamente para evitar daños en las correderas).



8. Consulta la vista parcial j para instalar la cerradura R (ten en cuenta la dirección de giro de la cerradura).



Observa la dirección

